

# BEZPIECZEŃSTO BEZ KOMPROMISU

## Domowy Alarm Gazowy DAG-11, DAG-12



### ZASTOSOWANIE

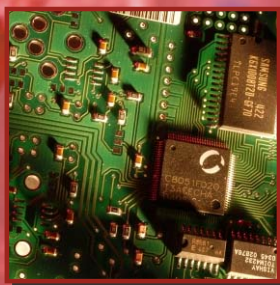
Detektory serii DAG przeznaczone są do wykrywania gazów w pomieszczeniach domowych zgodnie z PN-EN 50194. Produkowane w dwóch odmianach służą detekcji gazów wybuchowych lub tlenku węgla. Domowy Alarm Gazowy serii DAG-11 przeznaczony jest do detekcji gazów wybuchowych (palnych) takich jak gaz ziemny lub gaz płynny (propan-butan), natomiast Domowy Alarm Gazowy serii DAG-12 - do detekcji tlenku węgla (CO).

DAG-11 może być stosowany do zabezpieczania pomieszczeń budynków opalanych paliwem gazowym (gaz ziemny lub propan-butan), kotłowni wbudowanych w budynki mieszkalne, odcinków instalacji gazowych budynków mieszkalnych, w których występują odbiorniki gazu, podziemi budynków szczególnie narażonych na możliwość migracji gazu, a także innych pomieszczeń domowych, w których występuje możliwość (poprzez niekontrolowany wyciek gazu) powstania zagrożenia wybuchem gazu.

W celu zwiększenia bezpieczeństwa użytkownika DAG-11 opcjonalnie umożliwia wysterowanie niewielkiego zaworu odcinającego dopływ gazu (wersja DAG-11/Z). Odmienną wersją urządzenia DAG-11 jest przystosowanie go do sterowania układami peryferyjnymi (wersja DAG-11/S). Sterowanie to odbywa się poprzez wyjście typu OC.

Budowa detektora DAG-12 umożliwia wykrycie w swoim najbliższym otoczeniu przekroczenia niebezpiecznego stężenia tlenku węgla, uruchomienie wewnętrznej sygnalizacji akustyczno-optycznej oraz opcjonalnie urządzeń zewnętrznych poprzez wyjście typu OC.

Przyrząd może być stosowany do zabezpieczania pomieszczeń budynków mieszkalnych, w których może występować zagrożenie toksyczne ze strony tlenku węgla (kuchnie, łazienki, kotłownie przydomowe, garaże, itp.).



CERTYFIKAT  
ISO 9001  
SYSTEMU JAKOŚCI



Przenośne i stacjonarne systemy detekcji i pomiaru gazów

**ZAPEWNIAMY SERWIS GWARANCYJNY i POGWARANCYJNY**

[www.altersa.pl](http://www.altersa.pl)

**ALTER S.A.**

ul. Poczтовая 13

62-080 Tarnowo Podgórne

tel./fax +48 61 814 65 57

814 62 90, 814 71 49

e-mail: [alter@altersa.pl](mailto:alter@altersa.pl)



## Opis urządzenia

Domowe Alarmy Gazowe serii DAG zaprojektowane zostały do pracy ciągłej w instalacji stacjonarnej i zasilane są z sieci elektrycznej. Wewnątrz obudowy przyrządu zawarte są wszystkie niezbędne układy do pracy, wraz z odpowiednim czujnikiem gazu. Układ detektorów wykrywa w swoim najbliższym otoczeniu przekroczenie niebezpiecznego stężenia gazów wybuchowych (palnych) lub tlenku węgla i uruchamia wewnętrzną sygnalizację akustyczno-optyczną. Urządzenia zasilane są bezpośrednio z sieci 230V AC/50Hz za pomocą nieodłączalnego przewodu sieciowego z wtyczką.

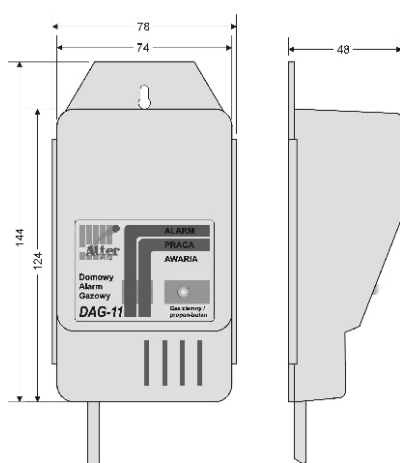
DAG-11 opcjonalnie umożliwia wystawianie niewielkiego zaworu odcinającego dopływ gazu (wersja DAG-11/Z). W takim przypadku zamknięcie zaworu nastąpi po około 20 sekundach nieprzerwanego trwania alarmu (impuls zamykający zawór powtarzany jest cyklicznie co około 20 sek. przez cały czas trwania alarmu). Możliwe jest także połączenie dwóch standardowych wersji urządzenia (DAG-11) do jednego przyrządu w wykonaniu do sterowania zaworem odcinającym (DAG-11/Z). W takim przypadku wystawianie zaworu może nastąpić z układu DAG-11, poprzez układ DAG-11/Z.

Odmianą wersji urządzenia jest przystosowanie go do sterowania układami peryferyjnymi (wersja DAG-11/S). Sterowanie to odbywa się poprzez wyjście typu OC (izolowane galwanicznie od reszty układu). W takim przypadku wyjście OC aktywowane jest z chwilą wystąpienia alarmu, a dezaktywowane po około 10 sekundach od zaniku alarmu (w celu zapobieżenia zjawisku migotania stanu wyjścia). Wyjścia OC kilku (maksymalnie trzech) układów DAG-11/S można łączyć równolegle (z zachowaniem biegunowości), jednak zabronione jest łączenie wersji DAG-11/S z wersjami DAG-11 lub DAG-11/Z.

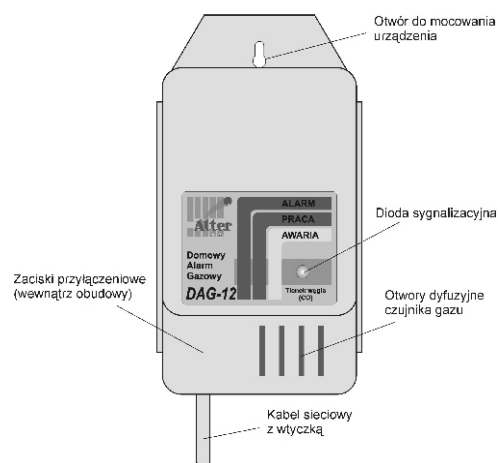
Funkcjonalność Domowego Alarmu Gazowego DAG-12 pozwala na opcjonalne uruchomienie urządzenia zewnętrznego poprzez wyjście typu OC (izolowane galwanicznie). Wyjście OC aktywowane jest z chwilą wystąpienia alarmu, a dezaktywowane po jego zaniku. Wyjścia OC kilku układów DAG-12 można łączyć ze sobą równolegle. Dodatkowo przyrząd monitoruje poprawną pracę czujnika gazu i w razie jego uszkodzenia lub nieprawidłowego funkcjonowania generuje sygnał awarii.

## Podstawowe parametry techniczne

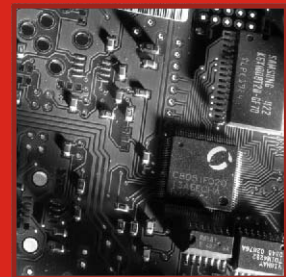
Rodzaj wykrywanych gazów	Gaz ziemny (metan), propan-butan lub tlenek węgla
Indykacja wskaźni	Dioda LED
Sygnalizacja alarmów	Akustyczno-optyczna
Rodzaj czujnika detekcyjnego	Półprzewodnikowy
Czas życia czujnika	8 – 10 lat
Rodzaj pomiaru	Dyfuzyjny
Czas uzyskania zdolności metrologicznej	≤60 sek.
Czas odpowiedzi [T <sub>90</sub> ]	≤30 sek.
Poziom progów alarmowego	20 ±2,5%DGW – metan 10 ±2,5%DGW – propan-butan CO≥30 ppm przez min. 2 h, lub CO≥50 ppm przez min. 1 h, lub CO≥100 ppm przez min. 10 min, lub CO≥300 ppm (bez zwłoki) Raz wyzwolony alarm pozostaje zawsze aktywny dla stężenia CO powyżej 50ppm
Tryb pracy	Ciągły
Znamionowe parametry zasilania	230V AC/50Hz/16mA
Klasa bezpieczeństwa	II
Parametry sterowania cewki zaworu odcinającego (DAG-11/Z)	Impuls 12V DC/2,5A/1sek. (po 20 sek. trwania alarmu)
Obciążalność wyjścia typu OC	≤30V DC/80mA
Stopień ochrony obudowy	IP42
Zakres temperatur pracy	+5 - +40°C
Zakres wilgotności pracy	35 – 90%Rh (bez kondensacji)
Zakres ciśnienia pracy	900-1100hPa
Graniczne temperatury przechowywania	0 - +40°C



Widok i podstawowe wymiary DAG-11



Opis płyty czołowej DAG-12



**ZAPEWNIAMY SERWIS GWARANCYJNY i POGWARANCYJNY**

[www.altersa.pl](http://www.altersa.pl)

**ALTER S. A.**

ul. Pocztowa 13

62-080 Tarnowo Podgórne

tel./fax +48 61 814 65 57

814 62 90, 814 71 49

e-mail: [alter@altersa.pl](mailto:alter@altersa.pl)

