

# Głowice pomiarowe serii MG-73

## INSTRUKCJA OBSŁUGI I MONTAŻU

**!!!UWAGA!!!**

Przed rozpoczęciem jakichkolwiek prac montażowych, serwisowych oraz użytkowania urządzenia należy dokładnie zapoznać się z poniższą instrukcją.

Rev. MG73.1.5

## URZĄDZENIA DO MIERZENIA I WYKRYWANIA GAZÓW



ISO 9001: 2001

62-080 TARNOWO PODGÓRNE K/POZNANIA  
ul. Pocztowa 13  
tel./fax. +48 0-61 814 65 57  
e-mail: [alter@altersa.pl](mailto:alter@altersa.pl)  
[www.altersa.pl](http://www.altersa.pl)

## SPIS TREŚCI

OSTRZEŻENIA I ISTOTNE UWAGI .....	3
PRZEZNACZENIE GŁOWIC .....	5
OPIS FUNKCJONALNY GŁOWIC .....	5
Współpraca głowic z centralą sterującą.....	6
Kalibracja głowic pomiarowych.....	6
MONTAŻ GŁOWIC POMIAROWYCH.....	7
Lokalizacja i instalowanie głowic .....	8
Dokonywanie połączeń z centralą .....	9
URUCHAMIANIE SYSTEMU Z GŁOWICAMI POMIAROWYMI .....	9
KONTROLA OKRESOWA .....	10
ZALECENIA EKSPLOATACYJNE .....	10
PODSTAWOWE PARAMETRY TECHNICZNE .....	11
SPECYFIKACJA CZUJNIKÓW POMIAROWYCH .....	11
CZUŁOŚCI WZGLĘDNE CZUJNIKA GAZÓW WYBUCHOWYCH.....	12
NAJWYŻSZE DOPUSZCZALNE STĘŻENIA I GRANICE WYBUCHOWOŚCI W POWIETRZU WYBRANYCH GAZÓW I PAR .....	15
TYPOWE USTERKI I SPOSOBY ICH USUWANIA .....	17
WYKAZ CZĘŚCI ZAMIENNYCH I OPCJONALNYCH .....	17

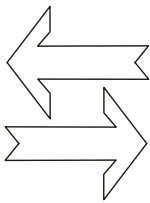
## OSTRZEŻENIA I ISTOTNE UWAGI

- ! Dla zachowania bezpieczeństwa urządzenie musi być montowane, obsługiwane i konserwowane wyłącznie przez wykwalifikowany personel oraz zgodnie z obowiązującymi przepisami.
- ! Przed podjęciem jakichkolwiek prac montażowych bądź serwisowych należy dokładnie przeczytać w całości poniższą instrukcję.
- ! Zabrania się samodzielnego dokonywania jakichkolwiek napraw i zmian w układzie urządzenia.
- ! Dokonywanie samodzielnej naprawy lub wymiana jakichkolwiek podzespołów głowic pomiarowych, może doprowadzić do zmniejszenia lub całkowitej utraty budowy przeciwwybuchowej urządzenia.
- ! Kategoriecznie zabronione jest dokonywanie przeprogramowywania głowicy w strefach zagrożenia wybuchowego.
- ! Urządzenie należy używać wyłącznie zgodnie z przeznaczeniem, obowiązującymi przepisami oraz zgodnie z opisami zawartymi w poniższej instrukcji, w przeciwnym razie urządzenie może działać nieprawidłowo i nie gwarantować bezpieczeństwa.
- ! Nie należy używać uszkodzonego lub częściowo niesprawnego urządzenia. W przypadku stwierdzenia uszkodzenia, lub nieprawidłowości w pracy urządzenia należy skontaktować się z producentem urządzenia lub jego autoryzowanym serwisem.
- ! Jeśli urządzenie jest uszkodzone, lub funkcjonuje nieprawidłowo należy bezwzględnie zaprzestać jego używania i skontaktować się z producentem lub autoryzowanym serwisem.
- ! Czujnik gazów wybuchowych i palnych w zakresie do 100%DGW nie jest w pełni selektywny, tzn. reaguje na obecność innych gazów palnych i wybuchowych zawyżając wskazania. Taka reakcja czujnika może powodować przedwczesne uruchamianie sygnalizacji alarmowej, tworzy to jednak dodatkowy margines bezpieczeństwa.
- ! Głowica pomiarowa kalibrowana jest fabrycznie na określone medium pomiarowe i zakres. Stosowanie jej do pomiarów innych mediów lub zakresów niż wynika to z kalibracji jest niedozwolone.
- ! Czujniki absorpcyjne w paśmie podczerwieni (IR) są bardzo wrażliwe na wszelkiego rodzaju zanieczyszczenia stałe. Należy unikać stosowania ich w miejscach o dużym narażeniu na zanieczyszczenia stałe (kurz, pył, itp.) lub stosować odpowiednie filtry.
- ! Głowice pomiarowe nie mogą być stosowane w atmosferze zawierającej więcej niż 21%V/V O<sub>2</sub>.
- ! Bezwzględnie należy przestrzegać terminów przeglądów okresowych i kalibracji zalecanych przez producenta. Przeglądy takie i kalibracje powinien wykonywać wyłącznie autoryzowany serwis producenta lub on sam.
- ! Zalecane jest okresowe testowanie głowic pomiarowych poprzez podawanie gazu o znanym stężeniu i kontroli wskazań.
- ! Żadnego z elementów głowicy nie należy narażać na udary elektryczne, mechaniczne, działanie cieczy, dużej ilości pyłów i innych zanieczyszczeń.

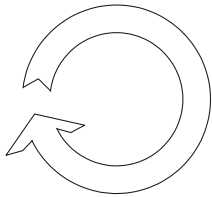


### **Utylizacja zużytego sprzętu elektrycznego i elektronicznego.**

Symbol ten umieszczony na produkcie, jego instrukcji obsługi lub jego opakowaniu stanowi, że produkt ten nie może być traktowany jako odpad gospodarstwa domowego (odpad komunalny). Powinien być przekazany do odpowiedniego punktu zbiórki zużytego sprzętu elektrycznego i elektronicznego. Poprzez zapewnienie odpowiedniego składowania, pomożesz zapobiec negatywnym skutkom grożącym środowisku i ludzkiemu zdrowiu w przypadku niewłaściwego składowania. Recykling pomaga zachować naturalne zasoby. W celu uzyskania dokładniejszych informacji na temat recyklingu, proszę skontaktować się z Państwa lokalnym urzędem miasta lub gminy, z lokalną firmą zajmującą się wywozem odpadów, lub producentem urządzenia.



### **Opakowanie wielokrotnego użytku.**




### **Opakowanie przeznaczone do recyklingu.**

Powyższe dwa symbole dotyczą opakowania urządzenia. Urządzenie na czas transportu zostało zabezpieczone przed uszkodzeniem przez opakowanie. Po rozpakowaniu urządzenia prosimy Państwa o usunięcie elementów opakowania w sposób nie zagrażający środowisku.

## PRZEZNACZENIE GŁOWIC

Głowica MG-73 przeznaczona jest do pomiaru gazów palnych i wybuchowych w zakresach do 100%DGW lub do 100%Vol., lub do pomiaru procentowej zawartości dwutlenku węgla (CO<sub>2</sub>) w powietrzu. Zastosowany czujnik absorpcyjny w paśmie podczerwieni (IR) umożliwia pomiary w/w mediów z dużą selektywnością i dokładnością.

Głowica przeznaczona jest do współpracy z centralkami stacjonarnymi (np. MSMR-4) posiadającymi zewnętrzne obwody iskrobezpieczne oznaczone:  II (2)G [Ex i<sub>a</sub>] IIC, dostosowane do parametrów głowicy.

Budowa głowicy zapewnia możliwość jej stosowania w przestrzeniach zagrożonych wybuchem klasyfikowanych jako strefy 1 i 2 niebezpieczeństwa wybuchu gazów, par lub mgieł, grup wybuchowości IIA, IIB i IIC oraz klas temperaturowych T1, T2, T3, oraz T4.

Głowica może być stosowana do zabezpieczania różnorodnych obiektów przemysłowych, użyteczności publicznej oraz przydomowych (kotłownie, gazownie, oczyszczalnie ścieków, rozlewnie gazu płynnego, stacje redukcyjne gazu, zakłady chemiczne i petrochemiczne, browary itp.).

## OPIS FUNKCJONALNY GŁOWIC

Głowice pomiarowe MG-73 służą do pomiaru (w swoim najbliższym otoczeniu) stężenia gazów wybuchowych (palnych), lub dwutlenku węgla, oraz do przekazania tej informacji do jednostki nadrzędnej (centrali pomiarowej).

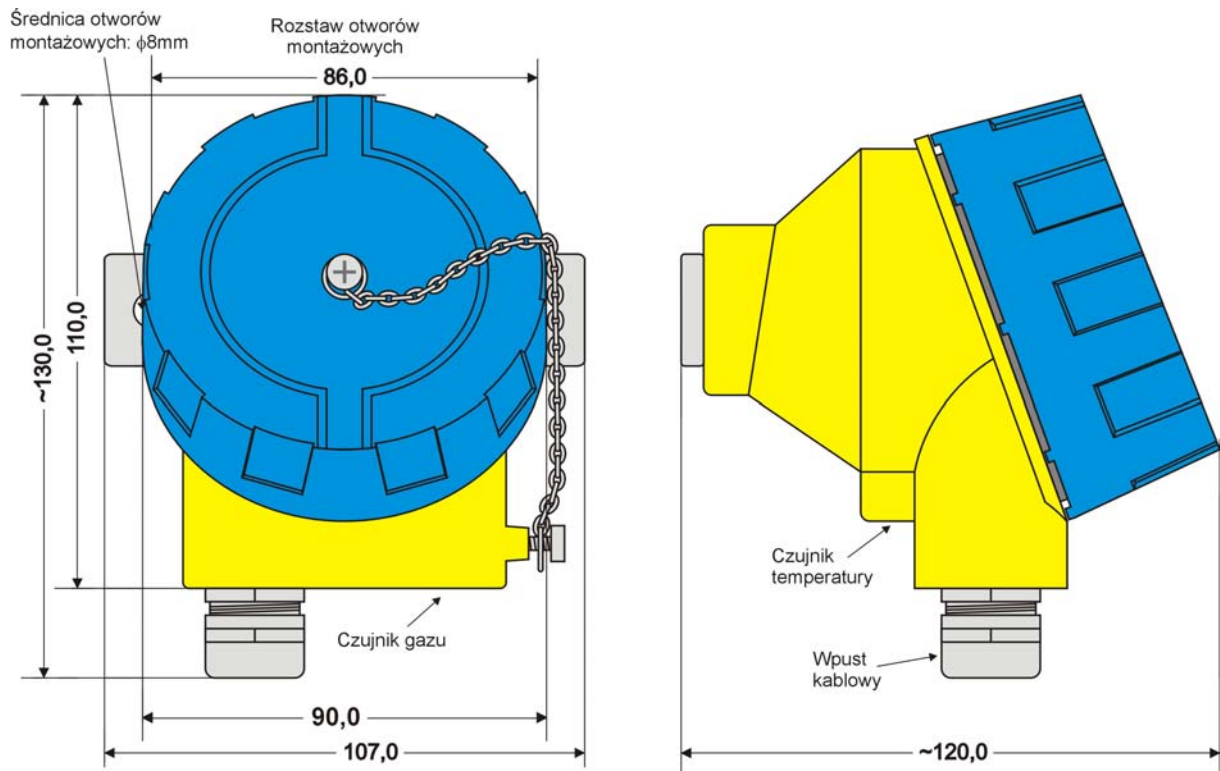
Podstawowym i zarazem najistotniejszym elementem głowicy jest czujnik (sensor). W głowicach MG-73 jest to element typu absorpcyjnego w paśmie podczerwieni (IR) przekształcający zmiany wielkości stężenia mierzonego medium na odpowiednie zmiany parametrów elektrycznych.

Głowica kalibrowana jest fabrycznie na odpowiednie medium i zakres, do którego pomiaru została przeznaczona, jednak brak pełnej selektywności czujnika gazów wybuchowych w zakresie do 100%DGW powoduje, że reaguje on także na inne media wybuchowe.

Czujnik IR posiada wbudowany układ korekcji wpływu zmian temperatury otoczenia na parametry czujnika, co w przypadku pomiarów przy różnych temperaturach jest bardzo istotne.

Głowica generuje na wyjściu liniowy sygnał prądowy 4-20mA, proporcjonalny do aktualnego stężenia mierzonego medium.

Głowica zasilana jest napięciem stałym z obwodu iskrobezpiecznego centrali pomiarowej.



**Rys.1. Widok i podstawowe wymiary głowic pomiarowych serii MG-73**

### **Współpraca głowic z centralą sterującą**

Głowice serii MG-73 przeznaczone są do współpracy z centralami sterującymi wyposażonymi w porty iskrobezpieczne, o parametrach zgodnych z parametrami głowic (np. centrala typ MSMR-4 produkcji ALTER SA).

Parametry obu elementów systemu (głowic pomiarowych oraz portów central) muszą spełniać wymagania szczegółowe dla systemów iskrobezpiecznych (PN-EN 60079-25).

Głowice pomiarowe kalibrowane są przez producenta na określone medium i zakres.

Zasady montażu i podłączania głowic pomiarowych do centrali przedstawione zostały w rozdziale: „Montaż głowic pomiarowych”.

### **Kalibracja głowic pomiarowych**

Głowice pomiarowe kalibrowane są fabrycznie przez producenta. Z punktu widzenia bezpieczeństwa, czasokres pomiędzy kolejnymi kalibracjami nie powinien przekraczać 6 miesięcy.

Do dobrej praktyki powinno należeć także przeprowadzanie, we własnym zakresie, testów sprawdzających działanie głowic. Test taki powinien polegać na podaniu gazu testowego o stężeniu powyżej ustawionego progu alarmowego i sprawdzeniu, czy reakcja systemu jest prawidłowa. Test powinno się przeprowadzić dla każdej z głowic. Przy jakiegokolwiek nieprawidłowości należy skontaktować się z producentem, lub autoryzowanym serwisem.

Pełną kalibrację należy przeprowadzać wyłącznie atestowanymi gazami wzorcowymi, zgodnie z obowiązującymi przepisami.

Kalibracje i przeglądy należy dokonywać wyłącznie u producenta lub u jego autoryzowanego serwisanta.

Procedury kalibracyjne głowic producent udostępnia wyłącznie przeszkolonym służbom serwisowym.

## MONTAŻ GŁOWIC POMIAROWYCH

Aby głowice mogły poprawnie funkcjonować należy je odpowiednio zamontować i połączyć z systemem nadrzędnym (centralą sterującą). Czynności te należy wykonać zgodnie z obowiązującymi przepisami, poniższym opisem oraz opisem montażu centrali sterującej. Montaż głowic pomiarowych oraz instalacji kablowych należy powierzyć osobom wykwalifikowanym, posiadającym odpowiednią wiedzę i uprawnienia.

**UWAGA:** Instalowanie i montaż głowic pomiarowych oraz pozostałych elementów systemu, w strefach zagrożenia wybuchowego, powinno zostać wykonane zgodnie z zasadami dobrej praktyki oraz w oparciu o wymagania PN-EN 60079-14 oraz PN-EN 60079-25.

Podczas montażu należy zwrócić szczególną uwagę na przestrzeganie przepisów BHP, ochrony przed porażeniem prądem elektrycznym, przepisami obowiązującymi w strefach zagrożenia wybuchowego oraz wszystkich innych przepisów dotyczących pomieszczenia w którym dokonywany będzie montaż. (Patrz także: „Ostrzeżenia i istotne uwagi”.)

Montaż głowic pomiarowych w pomieszczeniach o szczególnie uciążliwych warunkach (duże zapylenie, silne zakłócenia elektromagnetyczne, duża wilgotność, szczególne narażenia na udary elektryczne oraz mechaniczne, itp.) należy bezwzględnie konsultować z producentem. Do łączenia głowic z centralą należy używać odpowiednich przewodów, o określonych parametrach, zgodnie z zaleceniami i przepisami obowiązującymi w pomieszczeniach, gdzie będą one instalowane, oraz z zaleceniami producenta.

**Tabela 1. Zalecane typy, przekroje oraz długości kabli połączeniowych**

Połączenie	Zalecane typy	Przekrój żyły [mm <sup>2</sup> ]	Ilość żył	Maksymalna długość przewodu [m]
Głowica pomiarowa – centrala sterująca	IB-YSLY* (Technokabel)	0,75	3	100
		1,5	3	200

\* – przewody połączeniowe pomiędzy głowicą pomiarową a centralą sterującą muszą spełniać wymagania typu B zgodnie z PN-EN 60079-14, aby uniemożliwić zwarcia pomiędzy poszczególnymi żyłami przewodu. Dodatkowo parametry maksymalnej pojemności oraz indukcyjności przewodów w połączeniu z parametrami głowicy nie mogą przekraczać maksymalnych wyjściowych parametrów indukcyjności oraz pojemności określonych dla portów iskrobezpiecznych centrali sterującej.

Przed dokonaniem montażu należy ustalić miejsce zamontowania głowic oraz pozostałych elementów systemu, a także ustalić położenie tras kabli.

Przewody stosowane w systemie należy montować zgodnie z zasadami montażu i prowadzenia instalacji elektrycznych określonych w odpowiednich przepisach. Kable prowadzone w strefach zagrożenia wybuchowego muszą być montowane zgodnie z przepisami dotyczącymi prowadzenia takich instalacji.

## Lokalizacja i instalowanie głowic

Szczególną uwagę należy zwrócić na dobór miejsca zamontowania głowic pomiarowych. Głowica powinna być tak umieszczona by nagromadzenia gazu zostały wykryte zanim powstanie mieszanina niebezpieczna, czyli w miejscu najwyższych spodziewanych nagromadzeń gazu lub w strumieniu wentylacyjnym doprowadzającym gaz do czujnika z punktów najbardziej prawdopodobnych wycieków.

Sposób rozmieszczenia głowic pomiarowych powinien uwzględniać następujące czynniki:

- potencjalne źródła wycieku gazu;
- parametry fizyko-chemiczne gazu;
- charakter możliwego wycieku (naturalno-turbulentny lub strumieniowy);
- topografię pomieszczenia;
- rodzaj wentylacji (naturalna, mechaniczna), jej niezawodność i możliwe zmiany natężenia i kierunku strumienia wentylacji;
- obecność źródeł ciepła;
- zmienność warunków klimatycznych;
- obecność gazów zakłócających;
- lokalizację potencjalnych źródeł zapłonu w przypadku gazów palnych (iskier elektrycznych, mechanicznych, otwartego ognia i elementów o wysokiej temperaturze);
- wyposażenie pomieszczenia (przegrody, sprzęty meble, itp.) mogące powodować powstawanie „martwych stref”, w których następuje kumulacja gazu.

Szczegółowe rozmieszczenie głowic pomiarowych powinno uwzględniać wszystkie te czynniki oraz zalecenia co do rozmieszczania czujników gazów wybuchowych oraz toksycznych zawarte w normach: PN-EN 60079-29-2 i PN-EN 45544-4.

Rozmieszczeniem głowic pomiarowych powinna zająć się osoba posiadająca odpowiednią wiedzę, doświadczenie i kwalifikacje.

Do montażu głowic serii MG-73 służy płaskownik z dwoma otworami  $\varnothing 8\text{mm}$  o rozstawie 86mm. Otwory należy wykorzystać do przykręcenia głowicy za pomocą śrub lub wkrętów do ściany, słupa lub innego elementu konstrukcyjnego.

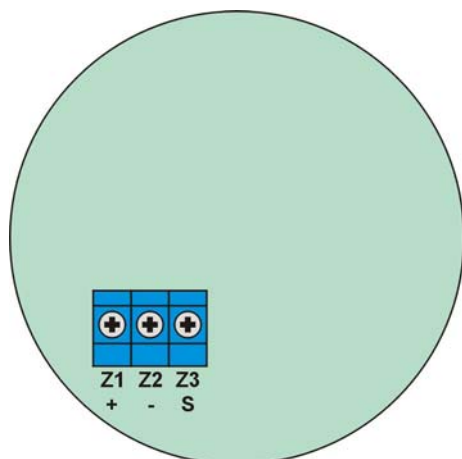
Głowica musi być montowana wyprowadzeniem przewodu (wpustem kablowym) oraz otworami dyfuzyjnymi czujnika skierowanymi do dołu.

**UWAGA:** W przypadku montażu głowic pomiarowych na zewnątrz budynków (na wolnym powietrzu) należy je dodatkowo zabezpieczyć przed wpływem opadów atmosferycznych (osłony przed deszczem lub śniegiem) oraz wyładowań elektrycznych. Takie przypadki należy konsultować z producentem urządzenia

Głowice pomiarowe łączone są z centralką sterującą za pomocą przewodu 3-żyłowego o parametrach zgodnych z obowiązującymi przepisami oraz z zaleceniami producenta głowic (patrz: Tabela 1).

Zaciski przyłączeniowe głowicy umieszczone są w komorze głównej. Dostęp do nich możliwy jest po uprzednim, częściowym odkręceniu śrubki zabezpieczającej pokrywę komory, która znajduje się w szczelinie pomiędzy komorą czujnika a wpustem kablowym, a następnie po odkręceniu pokrywy komory (przeciwnie do ruchu wskazówek zegara).

Kabel należy wprowadzić do komory przez wpust, podłączyć przewody do odpowiednich zacisków (patrz: „Dokonywanie połączeń z centralą”) oraz zadławić przewód we wpuście. Pokrywę komory należy zamknąć (przykręcić zgodnie z ruchem wskazówek zegara) oraz zabezpieczyć wkręcając śrubkę zabezpieczającą.



**Rys.2. Widok zacisków przyłączeniowych głowic pomiarowych serii MG-73**

### **Dokonywanie połączeń z centralą**

**OSTRZEŻENIE:** Niewłaściwe połączenie głowic z centralą sterującą może spowodować ich nieprawidłowe działanie lub uszkodzenie!

Połączeń należy dokonywać zgodnie z poniższą tabelą:

**Tabela 2. Podłączanie głowic pomiarowych serii MG-73**

<b>Zacisk głowicy pomiarowej</b>	<b>Zacisk centrali sterującej</b>	<b>Funkcja</b>
Z1 (+)	+	Plus zasilania głowicy (+5,6VDC)
Z2 (-)	-	Masa głowicy (GND)
Z3 (S)	S	Sygnal wyjściowy głowicy (4-20mA)

### **URUCHAMIANIE SYSTEMU Z GŁOWICAMI POMIAROWYMI**

Po poprawnym zamontowaniu i połączeniu głowic do centrali sterującej należy przystąpić do uruchomienia systemu. W tym celu należy załączyć zasilanie centrali sterującej (zgodnie z instrukcją obsługi centrali sterującej).

Po upływie czasu około 20 sek. (czas uzyskania zdolności metrologicznej głowic) głowice rozpoczynają normalny tryb pomiarowy.

Po uruchomieniu systemu zalecane jest przetestowanie działania głowic pomiarowych. W tym celu należy podać, w okolicy otworów dyfuzyjnych czujnika, mieszaninę testową gazu o znanym stężeniu (ale nie większym niż zakres pomiarowy głowicy) i sprawdzić wskazanie w centrali lub reakcję na przekroczenie progu alarmowego ustalonego w centrali.

Po przeprowadzeniu testu i stwierdzeniu poprawności działania, dana głowica jest gotowa do pracy.

## KONTROLA OKRESOWA

Głowice kalibrowane są fabrycznie przez producenta na ściśle określone media. Oznaczenie medium pomiarowego znajdują się na obudowie głowic pomiarowych.

W czasie eksploatacji zalecana jest kontrola okresowa kalibracji głowic pomiarowych, dokonywana nie rzadziej niż co 6 miesięcy.

Kontrola okresowa powinna być wykonywana wyłącznie przez wykwalifikowany personel, posiadający odpowiednie uprawnienie i wiedzę oraz przeprowadzana powinna być zgodnie z obowiązującymi przepisami i instrukcjami dotyczącymi niniejszych urządzeń, dlatego producent zastrzega sobie prawo wykonywania w/w czynności wyłącznie dla siebie oraz dla autoryzowanego przez siebie serwisu.

**UWAGA:** Kontrola i obsługa instalacji elektrycznych w przestrzeniach zagrożonych wybuchem powinna być dokonywana przez wykwalifikowany personel, zgodnie z zasadami dobrej praktyki oraz zgodnie z obowiązującymi przepisami (PN-EN 60079-17).

**UWAGA:** Szczegółowa procedura kalibracyjna głowic pomiarowych udostępniana jest wyłącznie przeszkolonym służbom serwisowym.

W celu zapewnienia maksymalnego bezpieczeństwa i niezawodności pracy, poza okresową kontrolą kalibracji, zalecane jest przeprowadzanie testów działania głowic pomiarowych oraz całości systemu, we własnym zakresie. Testy takie można przeprowadzać w identyczny sposób jak opisano to podczas uruchamiania.

## ZALECENIA EKSPLOATACYJNE

Głowice pomiarowe powinny być utrzymywane w należytej czystości. Nie należy dopuszczać do zabrudzenia i zakurzenia głowic, a zwłaszcza części odsłoniętych czoła czujnika, przez którą dyfunduje gaz, gdyż może to spowodować zmniejszenie czułości głowic, lub w skrajnych przypadkach doprowadzić do całkowitej utraty zdolności metrologicznych.

Do czyszczenia elementów głowicy należy używać wyłącznie miękką ściereczkę, suchą lub lekko zwilżoną czystą wodą. W przypadku stwierdzenia zabrudzenia czujnika gazu (tłuszcz, tłusty brud) należy niezwłocznie skontaktować się z dystrybutorem lub producentem urządzenia. Pod żadnym pozorem nie należy podejmować samemu prób oczyszczenia czujnika.

Zabronione jest używanie do czyszczenia rozpuszczalników, alkoholu, detergentów, wody, lub innych płynów.

Nie należy także wkładać jakichkolwiek ostrych, cienkich przedmiotów (gwoździe, druty, blacha, itp.) w otwory dyfuzyjne czujnika, gdyż grozi to uszkodzeniem urządzenia.

Urządzenie należy chronić przed dostępem przez dzieci i osoby niepowołane.


Obsługę systemu wraz z głowicami należy powierzyć wyłącznie wykwalifikowanemu personelowi.

Wszelkie naprawy i wymiany części lub podzespołów głowicy należy powierzać producentowi lub jego autoryzowanemu serwisowi.

Głowice pomiarowe nie mogą być narażone na działanie cieczy (zalanie), uszkodzenia mechaniczne i udary elektryczne.

Szczegółowe informacje na temat użytkowania i konserwacji tego typu urządzeń znajdują się w normach: PN-EN 60079-29-2 oraz PN-EN 45544-4.

## PODSTAWOWE PARAMETRY TECHNICZNE

Rodzaj wykrywanych mediów	Zgodnie z kalibracją (gazy wybuchowe, palne lub dwutlenek węgla)
Zakres pomiarowy	Zgodnie ze specyfikacją czujników
Rozdzielczość pomiaru	Zgodnie ze specyfikacją czujników
Czas reakcji (odpowiedzi) $T_{90}$	$\leq 30$ sek.
Rodzaj pomiaru	Dyfuzyjny (standard) lub przepływowy (opcja)
Czas uzyskania zdolności metrologicznej	$\leq 20$ sek.
Znamionowe parametry zasilania	5,6V DC/90mA
Maksymalny zakres napięcia zasilania	5 – 6V DC
Sygnał wyjściowy	Prądowy 4-20mA
Maksymalna rezystancja obciążenia pętli prądowej	50 $\Omega$ (bez przewodów)
Parametry elektryczne głowicy (oznaczenia zgodnie z PN-EN 50020)	<p>Dla zacisków zasilania (zaciski '+' i '-'):   <math>L_I=0\mu H</math>                      <math>C_I=11\mu F</math>  <math>U_{Iz}=6V</math>                              <math>I_{Iz}=0,3A</math>  <math>P_{Iz}=1,3W</math></p> <p>Dla zacisków sygnałowych (zaciski 'S' i '-'):   <math>L_I=0\mu H</math>                      <math>C_I=11\mu F</math>  <math>U_{Is}=4V</math>                              <math>I_{Is}=0,09A</math>  <math>P_{Is}=0,05W</math>  <math>U_{Os}=U_{Iz}=6V</math>                      <math>I_{Os}=I_{Iz}=0,3A</math>  <math>P_{Os}=0,41W</math></p>
Tryb pracy głowicy	Ciągły
Materiał obudowy	Aluminium
Cecha budowy przeciwwybuchowej	 II 2G      Ex ia d IIC T4
Stopień szczelności obudowy	IP54
Zakres temperatur pracy	-20 – +40°C
Zakres wilgotności pracy	10 – 90%Rh (bez kondensacji)
Zakres ciśnienia pracy	800 – 1200hPa
Graniczne temperatury przechowywania	-20 – +40°C

## SPECYFIKACJA CZUJNIKÓW POMIAROWYCH

Mierzone medium	Typ czujnika	Zakres	Rozdzielczość	Czas odpowiedzi $T_{90}$	Uwagi
CH <sub>4</sub>	MSH-HC/TC	100%DGW	1%DGW	<30sek	IR
		100%V/V	1%V/V		
HC*	MSH-HHC/TC	100%DGW	1%DGW	<30sek	IR
		100%V/V	1%V/V		
CO <sub>2</sub>	MSH-CO2/TC	5000ppm	$\leq 50$ ppm	<30sek	IR
		5%V/V	$\leq 0,05\%$ V/V		
	MSH-HCO2/TC	100%V/V	1%V/V	<30sek	IR
Inne	Według indywidualnych ustaleń				

\* – propan, butan, LPG, itp. (możliwość pomiaru danego medium należy konsultować).

## CZUŁOŚCI WZGLĘDNE CZUJNIKA GAZÓW WYBUCHOWYCH

Poniższa tabela przedstawia dla jakich mediów czujnik gazów wybuchowych i palnych **MSH-HC/TC** (w zakresie do 100%DGW) generuje sygnał wyjściowy (odpowiedź).

Jeżeli w powietrzu znajdują się więcej niż jedno z podanych mediów, to sygnał czujnika jest wypadkową stężenia wszystkich tych związków.

<b>Podgrupa A</b>			
<b>1.Węglowodory</b>		Cymen	+
	<b>Odpowiedź</b>		
<u>Alkany</u>		<u>Mieszanki węglowodorów</u>	
Metan	+	Metan (przemysłowy)	+
Etan	+	Terpentyna	?
Propan	+	Nafta z ropy naftowej	+
Butan	+	Nafta ze smoły węglowej	+
Pentan	+	Ropa naftowa (włącznie z benzyną silnikową)	+
Heksan	+	Rozpuszczalnik lub benzyna do czyszczenia	+
Heptan	+	Olej opałowy (mazut)	-
Oktan	+	Nafta oświetleniowa	+
Nonan	+	Olej napędowy	+
Dekan	+	Benzol silnikowy	+
Cyklobutan	+		
Cyklopentan	+	<b>2.Związki zawierające tlen</b>	
Cykloheksan	+		<b>Odpowiedź</b>
Cykloheptan	+	<u>Tlenki (włącznie z eterami)</u>	
Metylocyklobutan	+	Tlenek węgla	X
Metylocyklopentan	+	Eter dipropylowy	+
Metylocykloheksan	+		
Etylocyklobutan	+	<u>Alkohole i fenole</u>	
Etylocyklopentan	+	Metanol	-
Etylocykloheksan	+	Etanol	+
Dicyklodekkan (dekalina)	+	Propanol	+
		Butanol	+
<u>Alkeny</u>		Pentanol	+
Propen (propylen)	+	Heksanol	+
		Heptanol	+
<u>Węglowodory aromatyczne</u>		Oktanol	+
Styren	+	Nonanol	+
Izopropenylobenzen (metylostyren)	+	Cykloheksanol	-
		Metylocykloheksanol	+
<u>Benzen i jego pochodne</u>		Fenol	X
Benzen	+	Krezol	-
Toluen	+	4-metylo-2-pentanon-4-ol (alkohol dwuacetonowy)	+
Ksylen	+		
Etylobenzen	+	<u>Aldehydy</u>	
Trimetylobenzen	+	Aldehyd octowy	-
Naftalen	+	Metaldehyd	+
Kumen	+		

<b>Podgrupa A (c.d.)</b>			
<u>Ketony</u>		Trifluorotoluen (fluorek benzylidenu)	X
Aceton	+	Dichlorometan (chlorek metylenu)	-
Butanon (metyloetyloketon)	+		
Pentanon-2 (propylometyloketon)	+	<u>Związki zawierające tlen</u>	
Heksanon-2 (butylometyloketon)	+	Chlorek acetylu	-
Amylometyloketon	+	Chloroetanol	-
Pentanodion-2,4 (acetyloacetan)	+		
Cykloheksanon	-	<b>4.Związki zawierające siarkę</b>	
			<b>Odpowiedź</b>
<u>Estry</u>		Etanotiol (merkaptan etylu)	+
Mrówczan metylu	-	Propanotiol 1 (merkaptan propylu)	+
Mrówczan etylu	+	Tiofen	?
Octan metylu	??	Tetrahydrotiofen	-
Octan etylu	??		
Octan propylu	+	<b>5.Związki zawierające azot</b>	
Octan butylu	+		<b>Odpowiedź</b>
Octan amylu	+	Amoniak	X
Metakrylan metylu	-	Acetonitryl	-
Metakrylan etylu	+	Nitrometan	-
Octan winylu	+	Nitroetan	+
Acetylooctan etylu	+		
		<u>Aminy</u>	
<u>Kwasy</u>		Metyloamina	-
Kwas octowy	-	Dimetyloamina	+
		Trimetyloamina	+
<b>3.Halogenki (chlorowcopochodne)</b>		Dietyloamina	+
	<b>Odpowiedź</b>	Trietyloamina	+
<u>Związki beztlenowe</u>		Propyloamina	+
Chlorometan	-	Butyloamina	+
Chloroetan	+	Cykloheksyloamina	+
Bromoetan	+	2-aminoetanol (etanoloamina)	+
Chloropropan	+	2-dietyloaminoetanol	+
Chlorobutan	+	Etylenodiamina	+
Bromobutan	+	Anilana	X
Dichloroetan	+	N,N-dimetyloanilana	-
Dichloropropan	+	Amfetamina	?
Chlorobenzen	+	Toluidyna	-
Chlorek benzylu	?	Pirydyna	?
Dichlorobenzen	X		
Chlorek allilu	-		
Dichloroetylen	X		
1-chloroetylen (chlorek winylu)	-		

<b>Podgrupa B</b>			
<b>1.Węglowodory</b>		1,3-dioksolan	-
	<b>Odpowiedź</b>	1,4-dioksan	+
Propyn-1 (allilen, metyloacetylen)	-	1,3,5-trioksan	+
Etylen	-	Ester butylowy kwasu hydroksoctowego	+
Cyklopropan	-	Alkohol tetrahydrofurfurylowy	+
1,3-butadien	?	Akrylan metylu	+
		Akrylan etylu	+
<b>2.Związki zawierające azot</b>		Furan	-
	<b>Odpowiedź</b>	Aldehyd krotonowy	-
Akrylonitryl	X	Aldehyd akrylowy (akroleina)	+
Azotan izopropylowy	+	Tetrahydrofuran	-
Cyjanowodór	X		
		<b>4.Mieszanki</b>	
<b>3.Związki zawierające tlen</b>			<b>Odpowiedź</b>
	<b>Odpowiedź</b>	Gaz koksowniczy	+
Eter metylowy	+		
Eter metylowo-etylowy	+	<b>5.Związki zawierające halogenki</b>	
Eter etylowy	+		<b>Odpowiedź</b>
Eter butylowy	+	Tetrafluoroetylen	X
Tlenek etylenu (epoksyetan)	-	1-chloro-2,3-epoksypropan (epichlorohydryna)	+
1,2-epoksypropan (tlenek propylenu)	+		

<b>Podgrupa C</b>		
Wodór	X	
Acetylen	X	
Dwusiarczek węgla	X	

+ = dobra odpowiedź, - = słaba odpowiedź, X = brak odpowiedzi, ? = nieznaną odpowiedź

## NAJWYŻSZE DOPUSZCZALNE STĘŻENIA I GRANICE WYBUCHOWOŚCI W POWIETRZU WYBRANYCH GAZÓW I PAR

Przedstawione w poniższej tabeli wartości podane zostały jako informacje pomocnicze. Wartości NDS i NDSCh podane zostały na podstawie Rozporządzenia Ministra Pracy i Polityki Społecznej z dnia 29 listopada 2002r. w sprawie najwyższych dopuszczalnych stężeń i natężeń czynników szkodliwych dla zdrowia w środowisku pracy (Dz.U.02.217.1833) wraz z późniejszymi zmianami.

Wartości DGW i GGW podane zostały na podstawie różnych źródeł, między innymi na podstawie normy PN-EN 61779-1:2004/AP1:2005.

Nazwa	Wzór	NDS [mg/m <sup>3</sup> ]	NDSCh [mg/m <sup>3</sup> ]	DGW [%V/V]	GGW [%V/V]	Przybliżony współczynnik przeliczeniowy (20°C; 101,3kPa)	
						1ppm=mg/m <sup>3</sup>	1mg/m <sup>3</sup> =ppm
Aceton	C <sub>3</sub> H <sub>6</sub> O	600	1800	2,5	13,0	2,42	0,41
Acetylen	C <sub>2</sub> H <sub>2</sub>	-	-	2,3	100,0	1,08	0,92
Alkohol n-butyłowy (butan-1-ol)	C <sub>4</sub> H <sub>10</sub> O	50	150	1,7	12,0	3,08	0,32
Alkohol etylowy (etanol)	C <sub>2</sub> H <sub>6</sub> O	1900	-	3,1	19,0	1,92	0,52
Alkohol izopropylowy (propan-2-ol)	C <sub>3</sub> H <sub>8</sub> O	900	1200	2,0	12,7	2,50	0,40
Alkohol metylowy (metanol)	CH <sub>4</sub> O	100	300	5,5	38,0	1,33	0,75
Amoniak	NH <sub>3</sub>	14	28	15	33,6	0,71	1,41
Arsenowodór (arsan)	AsH <sub>3</sub>	0,02	-	-	-	3,24	0,31
Benzen	C <sub>6</sub> H <sub>6</sub>	1,6	-	1,2	8,6	3,25	0,31
Benzyna ekstrakcyjna	-	500	1500	0,7	7,2	3,67	0,27
Benzyna lakowa	-	300	900	1,0	8,0	5,41	0,18
Bromowodór	HBr	-	6,5*	-	-	3,37	0,30
Butan (n-butan)	C <sub>4</sub> H <sub>10</sub>	1900	3000	1,4	9,3	2,42	0,41
Chlor	Cl <sub>2</sub>	0,7	1,5	-	-	2,95	0,34
Chlorowodór	HCl	5	10	-	-	1,52	0,66
Cyjanowodór	HCN	-	5*	5,4	46,0	1,12	0,89
Cykloheksan	C <sub>6</sub> H <sub>12</sub>	300	1000	1,2	8,3	3,50	0,29
Czterowodorotiofen (THT)	C <sub>4</sub> H <sub>8</sub> S	-	-	1,1	12,3	3,66	0,27
Dwutlenek azotu	NO <sub>2</sub>	0,7	1,5	-	-	1,91	0,52
Dwutlenek siarki	SO <sub>2</sub>	2	5	-	-	2,66	0,38
Dwutlenek węgla	CO <sub>2</sub>	9000	27000	-	-	1,83	0,55
Etan	C <sub>2</sub> H <sub>6</sub>	-	-	2,5	15,5	1,25	0,80
Etylen	C <sub>2</sub> H <sub>4</sub>	-	-	2,3	36	1,17	0,86
Fenol	C <sub>6</sub> H <sub>6</sub> O	7,8	-	1,3	9,5	3,91	0,26
Fluor	F <sub>2</sub>	0,05	0,4	-	-	1,58	0,63
Fluorowodór	HF	0,5	2	-	-	0,83	1,20
Fosforowodór (fosfan)	PH <sub>3</sub>	0,14	0,28	-	-	1,41	0,71
Fosgen	COCl <sub>2</sub>	0,08	0,16	-	-	4,11	0,24

Heksan (n-Heksan)	C <sub>6</sub> H <sub>14</sub>	72	-	1,0	8,4	3,58	0,28
Heptan (n-Heptan)	C <sub>7</sub> H <sub>16</sub>	1200	2000	1,1	6,7	4,17	0,24
Keton etylometylowy (butanon)	C <sub>4</sub> H <sub>8</sub> O	450	900	1,8	10,0	3,00	0,33
Ksylen	C <sub>8</sub> H <sub>10</sub>	100	-	1,0	7,6	4,42	0,23
Metan	CH <sub>4</sub>	-	-	4,4	17,0	0,67	1,50
Octan butylu	C <sub>6</sub> H <sub>12</sub> O <sub>2</sub>	200	950	1,3	7,5	4,83	0,21
Octan etylu	C <sub>4</sub> H <sub>8</sub> O <sub>2</sub>	200	600	2,2	11,0	3,67	0,27
Oktan (n-Oktan)	C <sub>8</sub> H <sub>18</sub>	1000	1800	0,8	6,5	4,75	0,21
Ozon	O <sub>3</sub>	0,15	-	-	-	2,00	0,50
Pentan (n-Pentan)	C <sub>5</sub> H <sub>12</sub>	3000	-	1,4	7,8	3,00	0,33
Propan	C <sub>3</sub> H <sub>8</sub>	1800	-	1,7	10,9	1,83	0,55
Siarkowodór	H <sub>2</sub> S	10	20	4,0	45,5	1,42	0,71
Styren	C <sub>8</sub> H <sub>8</sub>	50	200	1,1	8,0	4,33	0,23
Tlen	O <sub>2</sub>	-	-	-	-	1,33	0,75
Tlenek azotu	NO	3,5	7	-	-	1,25	0,80
Tlenek etylenu (epoksyetan)	C <sub>2</sub> H <sub>4</sub> O	1	3	2,6	100,0	1,83	0,55
Tlenek węgla	CO	23	117	10,9	74,0	1,17	0,86
Toluen	C <sub>7</sub> H <sub>8</sub>	100	200	1,1	7,6	3,83	0,26
Wodór	H <sub>2</sub>	-	-	4	77,0	0,08	11,93
* - NDSP							

NDS – Najwyższe Dopuszczalne Stężenie – wartość średnia ważona stężenia, którego oddziaływanie na pracownika w ciągu 8-godzinnego dobowego i przeciętnego tygodniowego wymiaru czasu pracy, określonego w Kodeksie Pracy, przez okres jego aktywności zawodowej nie powinno spowodować ujemnych zmian w jego stanie zdrowia oraz w stanie zdrowia jego przyszłych pokoleń.

NDSch – Najwyższe Dopuszczalne Stężenie Chwilowe – wartość średnia stężenia, które nie powinno spowodować ujemnych zmian w stanie zdrowia pracownika, jeżeli występuje w środowisku pracy nie dłużej niż 15 minut i nie częściej niż 2 razy w czasie zmian roboczej, w odstępie czasu nie krótszym niż 1 godzina.

NDSP – Najwyższe Dopuszczalne Stężenie Pułapowe – wartość stężenia, która ze względu na zagrożenie zdrowia lub życia pracownika nie może być w środowisku pracy przekroczona w żadnym momencie.

DGW – Dolna Granica Wybuchowości – stężenie objętościowe gazu palnego lub pary w powietrzu, poniżej którego nie może powstać gazowa atmosfera wybuchowa.

GGW – Górna Granica Wybuchowości – stężenie objętościowe palnego gazu lub pary w powietrzu, powyżej którego nie może powstać atmosfera wybuchowa.

## TYPOWE USTERKI I SPOSOBY ICH USUWANIA

Typowe niedomaganie	Prawdopodobna przyczyna	Sposób usunięcia
Brak sygnału wyjściowego z głowicy	Brak zasilania głowicy	Sprawdzić napięcie na zaciskach zasilania głowicy
	Nieprawidłowo podłączona głowica pomiarowa do centrali sterującej	Sprawdzić i odpowiednio podłączyć głowicę
	Uszkodzone połączenie pomiędzy głowicą a centralą	Sprawdzić połączenie
	Uszkodzenie lub zużycie się czujnika lub samej głowicy	Kontakt z serwisem

## WYKAZ CZĘŚCI ZAMIENNYCH I OPCJONALNYCH

W celu zapewnienia bezpieczeństwa i niezawodności działania urządzenia zaleca się używać wyłącznie części rekomendowanych przez producenta!

Wszelkie naprawy elementów głowicy powinny być dokonywane wyłącznie przez wykwalifikowany personel, zgodnie z zasadami dobrej praktyki oraz zgodnie z wymaganiami PN-EN 60079-19.

Wymianę części zamiennych w urządzeniu powinno zlecać się wyłącznie producentowi lub jego autoryzowanemu serwisowi!

Lp.	Oznaczenie	Opis
1	REV-M58	Obwód głowicy pomiarowej MG-73 (kompletny)
2	MG7x_XD-AD	Obudowa głowic serii MG-73 (kompletna)
3	MDW 20HM	Wpust kablowy
4	MSH-xx/TC	Czujnik gazu typu IR