

# Głowica detekcyjna w osłonie ognioszczelnej typ GD-21

## INSTRUKCJA OBSŁUGI I MONTAŻU

### !!!UWAGA!!!

Przed rozpoczęciem jakichkolwiek prac montażowych, serwisowych oraz użytkowania urządzenia należy dokładnie zapoznać się z poniższą instrukcją.

Rev. GD21.1.5

## URZĄDZENIA DO MIERZENIA I WYKRYWANIA GAZÓW



ISO 9001: 2001

62-080 TARNOWO PODGÓRNE k/POZNANIA  
ul. Pocztowa 13  
tel./fax. +48 0-61 814 65 57  
e-mail: [alter@altera.pl](mailto:alter@altera.pl)  
[www.alter.pl](http://www.alter.pl)

## SPIS TREŚCI

OSTRZEŻENIA I ISTOTNE UWAGI .....	3
PRZEZNACZENIE GŁOWIC GD-21 .....	5
OGÓLNA CHARAKTERYSTYKA.....	5
MONTAŻ GŁOWICY .....	7
Rozmieszczanie głowic detekcyjnych.....	7
Instalowanie głowicy .....	9
Podłączanie głowicy do centrali sterującej .....	9
ZALECENIA I UWAGI EKSPLOATACYJNE .....	10
PODSTAWOWE PARAMETRY TECHNICZNE .....	11

## OSTRZEŻENIA I ISTOTNE UWAGI

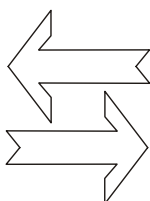
- ! Niniejsza instrukcja stanowi uzupełnienie do instrukcji obsługi systemu nadrzędnego (centrali sterującej) z którym współpracowały będą głowice GD-21, dlatego konieczne jest wcześniejsze zapoznanie się z instrukcją obsługi takiego systemu.
- ! Dla zachowania bezpieczeństwa urządzenie musi być montowane, obsługiwane i konserwowane wyłącznie przez wykwalifikowany personel oraz zgodnie z obowiązującymi przepisami.
- ! Przed podjęciem jakichkolwiek prac montażowych bądź serwisowych należy dokładnie przeczytać w całości poniższą instrukcję.
- ! Zabrania się samodzielnego dokonywania jakichkolwiek napraw i zmian w układzie głowic detekcyjnych.
- ! Urządzenie należy używać wyłącznie zgodnie z przeznaczeniem, obowiązującymi przepisami oraz zgodnie z opisami zawartymi w poniższej instrukcji i instrukcjach systemów współpracujących, w przeciwnym razie urządzenie może działać nieprawidłowo i nie gwarantować bezpieczeństwa.
- ! Bezwzględnie zabronione jest odkręcanie i otwieranie pokrywy komory głównej głowicy, w obrębie wyznaczonych stref zagrożenia wybuchowego, przy włączonym zasilaniu głowicy. W takim przypadku, przed zdjęciem pokrywy komory głównej, konieczne jest wyłączenie zasilania głowicy.
- ! Zastosowane czujniki eksplozymetryczne nie są selektywne w zbiorze gazów wybuchowych, tzn. reagują na obecność innych gazów palnych i wybuchowych zawiązując wskazania. Taka reakcja czujnika może powodować przedwczesne uruchamianie sygnalizacji alarmowej, tworzy to jednak dodatkowy margines bezpieczeństwa.
- ! Urządzenie może także generować sygnał alarmowy w przypadku użycia w jego otoczeniu dużych ilości niektórych środków kosmetycznych lub czyszczących zawierających alkohol, rozpuszczalniki lub węglowodory (np. dezodoranty).
- ! Fałszywe alarmy mogą także być generowane przy narażeniu czujnika na duże ilości oparów kuchennych i związków aromatycznych.
- ! Duże stężenia (kilkakrotnie przewyższające dopuszczalne – ze względów toksycznych – stężenia chwilowe) takich związków jak tlenki azotu i dwutlenek siarki mogą powodować zaniżenie wskazań progów alarmowych.
- ! Na obniżenie czułości czujników eksplozymetrycznych mają także wpływ takie związki lotne jak: pary kwasów i zasad, silikony, związki ołowiu, związki siarki, cyjanidy, halogeny i estry fosforowe. Obniżenie czułości czujników występuje jednak przy dopiero dość dużych stężeniach powyższych substancji.
- ! Na zakłócenia czujnika mogą mieć także wpływ nagłe zmiany temperatury i wilgotności (patrz: „Podstawowe parametry techniczne”).
- ! Po narażeniu czujników eksplozymetrycznych na wysokie stężenia gazu, wielokrotnie przewyższające ich zakres pomiarowy, mogą one generować sygnał alarmowy w czystym powietrzu przez kilka do kilkunastu minut. W niektórych przypadkach takie duże przekroczenia zakresu mogą trwale zmienić wartość sygnału zerowego i czułość czujnika, co wymaga przeprowadzenia ponownej kalibracji.
- ! Jeżeli przed dokonaniem kalibracji system pozostawał wyłączony przez czas dłuższy niż tydzień, to po włączeniu zasilania centrali i głowic konieczne jest co najmniej tygodniowe kondycjonowanie czujników eksplozymetrycznych przed dokonaniem kalibracji.
- ! Nie należy używać uszkodzonego lub częściowo niesprawnego urządzenia. W przypadku stwierdzenia uszkodzenia, lub nieprawidłowości w pracy urządzenia należy skontaktować się z producentem urządzenia lub jego autoryzowanym serwisem.

- ! Bezwzględnie należy przestrzegać terminów przeglądów okresowych i kalibracji zalecanych przez producenta. Przeglądy takie i kalibracje powinien wykonywać wyłącznie autoryzowany serwis producenta lub on sam.
- ! Niedozwolone jest testowanie głowic detekcyjnych przy pomocy gazu z zapalniczek, nieznanymi gazami, lub gazami o nieznanym stężeniu, gdyż może to spowodować trwałą zmianę czułości czujnika, lub w skrajnych przypadkach doprowadzić do jego uszkodzenia.
- ! Testowanie gazem z zapalniczek powinno być stosowane tylko wyjątkowo podczas sprawdzania działania alarmów i wyjść sterujących centrali sterującej, jednak należy wówczas stosować się do zaleceń opisujących przebieg takich testów zawartych w instrukcji obsługi danego systemu stacjonarnego.
- ! Żadnego z elementów układu nie należy narażać na udary elektryczne, mechaniczne, działanie cieczy, dużej ilości pyłów i innych zanieczyszczeń.
- ! Głowice GD-21 przeznaczone są do współpracy wyłącznie z dedykowanymi centralami sterującymi, każde inne zastosowanie należy konsultować z producentem.

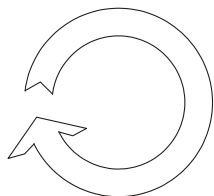


#### **Utylizacja zużytego sprzętu elektrycznego i elektronicznego.**

Symbol ten umieszczony na produkcie, jego instrukcji obsługi lub jego opakowaniu stanowi, że produkt ten nie może być traktowany jako odpad gospodarstwa domowego (odpad komunalny). Powinien być przekazany do odpowiedniego punktu zbiórki zużytego sprzętu elektrycznego i elektronicznego. Poprzez zapewnienie odpowiedniego składowania, pomożesz zapobiec negatywnym skutkom grożącym środowisku i ludzkiemu zdrowiu w przypadku niewłaściwego składowania. Recykling pomaga zachować naturalne zasoby. W celu uzyskania dokładniejszych informacji na temat recyklingu, proszę skontaktować się z Państwem lokalnym urzędem miasta lub gminy, z lokalną firmą zajmującą się wywozem odpadów, lub producentem urządzenia.



#### **Opakowanie wielokrotnego użytku.**



#### **Opakowanie przeznaczone do recyklingu.**

Powyższe dwa symbole dotyczą opakowania urządzenia.

Urządzenie na czas transportu zostało zabezpieczone przed uszkodzeniem przez opakowanie. Po rozpakowaniu urządzenia prosimy Państwa o usunięcie elementów opakowania w sposób nie zagrażający środowisku.

## PRZEZNACZENIE GŁOWIC GD-21

Głowice detekcyjne GD-21 przeznaczone są do wykrywania niewielkich stężeń gazów wybuchowych oraz oparów cieczy palnych w pomieszczeniach zamkniętych lub na zewnątrz pomieszczeń.

Mogą być stosowane do zabezpieczania budynków kotłowni lokalnych i osiedlowych opalanych paliwem gazowym, kotłowni wbudowanych budynków mieszkalnych, zamieszkania zbiorowego i użyteczności publicznej, odcinków instalacji gazowych budynków zamieszkania zbiorowego i użyteczności publicznej, w których występuje zgrupowanie odbiorników gazu (np. zasilane gazem kuchnie punktów żywienia zbiorowego), podziemi budynków szczególnie narażonych na możliwość migracji gazu, obiektów przemysłowych, a także innych obiektów, w których występuje możliwość powstania zagrożenia wybuchem.

**Głowice GD-21, poprzez ich wykonanie w osłonie ognioszczelnej, dedykowane są do zabezpieczania obiektów i miejsc, w których wyznaczone są strefy kwalifikowane jako 1 lub 2 niebezpieczeństwa wybuchu gazów lub par cieczy palnych grup wybuchowości IIA, IIB oraz IIC, klas temperaturowych T1, T2, T3, T4, T5 oraz T6.**


Głowice detekcyjne przeznaczone są do bezpośredniej współpracy z centralkami sterującymi typu SSO-2004 lub SDG. Stosowanie głowic z innymi centralami należy konsultować z producentem.

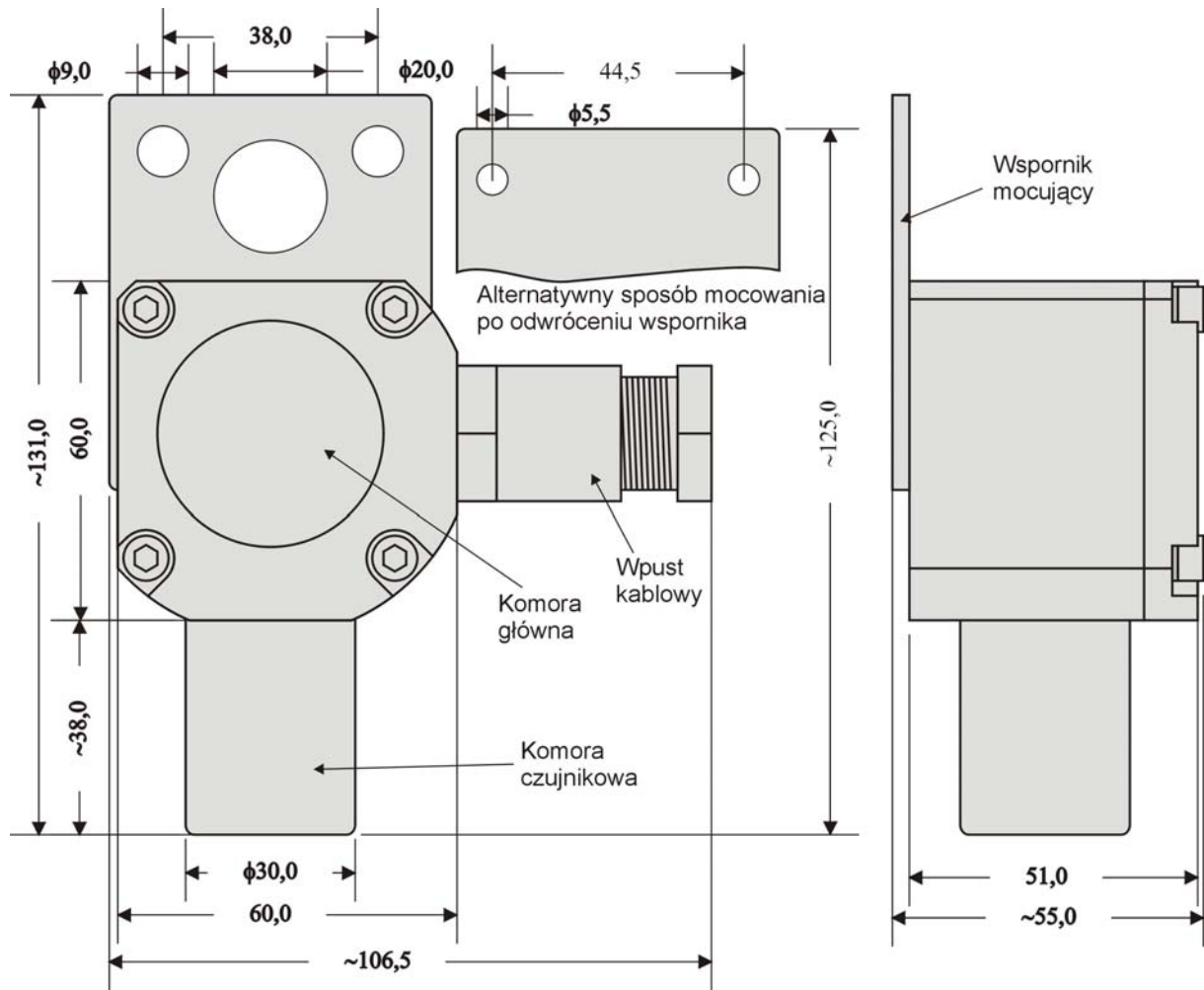
## OGÓLNA CHARAKTERYSTYKA

Głowica detekcyjna GD-21 jest wersją głowicy GD-71 zabudowanej w osłonie ognioszczelnej przeznaczonej do stosowania w strefach zagrożenia wybuchowego 1 i 2.

Zadaniem głowicy jest wykrywanie gazów wybuchowych lub par cieczy palnych w otaczającym powietrzu oraz przesłanie informacji o wykryciu w/w substancji do jednostki centralnej (centralki sterującej).

Głowice detekcyjne wyposażane są w czujniki półprzewodnikowe o dużej czułości i kalibrowane fabrycznie na odpowiednie medium (metan, propan-butan lub inne).

Obudowa głowicy (osłona ognioszczelna) wykonana jest z mosiądzu pokrytego warstwą ochronną zabezpieczającą przed korozją. Zgodnie z certyfikatem KDB 04ATEX126U osłona uzyskała cechę dopuszczenia  II 2G Ex d IIC T6.



Rys.1. Widok i podstawowe wymiary głowicy detekcyjnej GD-21

## MONTAŻ GŁOWICY

Aby głowica mogła poprawnie funkcjonować należy ją odpowiednio zainstalować i podłączyć. Czynności te należy wykonać zgodnie z poniższym opisem.

Montaż głowicy oraz pozostałych elementów systemu i instalacji kablowych należy powierzyć osobom wykwalifikowanym, posiadającym odpowiednią wiedzę i uprawnienia.

Podczas montażu należy zwrócić szczególną uwagę na przestrzeganie przepisów BHP, ochrony przed porażeniem prądem elektrycznym oraz wszystkich innych przepisów dotyczących pomieszczenia w którym dokonywany będzie montaż. (Patrz także: „Ostrzeżenia i istotne uwagi”).

Należy bezwzględnie przestrzegać dokładności montażu głowicy oraz prawidłowości mocowania ze sobą poszczególnych elementów.

Podczas instalacji osłony ognioszczelnej należy postępować zgodnie z wymaganiami norm: PN-EN 60079-29-2 oraz PN-EN 60079-14.

Montaż głowicy w pomieszczeniach o szczególnie uciążliwych warunkach (duże zapylenie, silne zakłócenia elektromagnetyczne, duża wilgotność, szczególne narażenia na udary elektryczne oraz mechaniczne, itp.) należy konsultować z producentem.

Do łączenia głowicy z systemem nadrzędnym należy używać odpowiednich przewodów, o określonych parametrach, zgodnie z przepisami obowiązującymi w pomieszczeniach, gdzie będą one instalowane, oraz z zaleceniami producenta głowicy i systemu nadrzędnego.

**Tabela 1. Zalecane typy, przekroje oraz długości kabli połączeniowych**

Połączenie	Zalecane typy	Przekrój żyły [mm <sup>2</sup> ]	Ilość żył	Maksymalna długość przewodu [m]
Centrala sterująca – głowice detekcyjne GD-21	OWY	0.75	3	100
		1.5	3	300

Przed dokonaniem montażu należy ustalić miejsce zamontowania głowic oraz ustalić położenie tras kabli.

Przewody stosowane w systemie należy montować zgodnie z zasadami montażu i prowadzenia instalacji elektrycznych określonych w odpowiednich przepisach (PN-EN 60079-14 ).

### Rozmieszczanie głowic detekcyjnych

Szczególną uwagę należy zwrócić na dobór miejsca zamontowania głowic detekcyjnych. Czujnik powinien być tak umieszczony by nagromadzenia gazu zostały wykryte zanim powstanie mieszanina wybuchowa, czyli w miejscu najwyższych spodziewanych nagromadzeń gazu lub w strumieniu wentylacyjnym doprowadzającym gaz do czujnika z punktów najbardziej prawdopodobnych wypływów.

Sposób rozmieszczenia czujników powinien uwzględniać następujące czynniki:

- potencjalne źródła wypływu gazu;
- parametry fizyko-chemiczne gazu;
- charakter możliwego wypływu (naturalno-turbulentny lub strumieniowy);
- topografię pomieszczenia;
- rodzaj wentylacji (naturalna, mechaniczna), jej niezawodność i możliwe zmiany natężenia i kierunku strumienia wentylacji;
- obecność źródeł ciepła;
- zmienność warunków klimatycznych;
- obecność gazów zakłócających;
- lokalizację potencjalnych źródeł zapłonu (iskier elektrycznych, mechanicznych, otwartego ognia i elementów o wysokiej temperaturze);

- wyposażenie pomieszczenia (przegrody, sprzęty meble, itp.) mogące powodować powstawanie „martwych stref”, w których następuje kumulacja gazu.

W typowej kotłowni opalanej gazem czujniki eksplozymetryczne powinny być umieszczone po stronie wywiewowej strumienia wentylacji, po jego przejściu przez pomieszczenie, z uwzględnieniem strumieni termicznych tworzonych przez lokalne źródła ciepła. Należy unikać umieszczania czujników w bezpośrednim sąsiedztwie kanałów wywiewowych, ponieważ silne strumienie wentylacyjne mogą lokalnie obniżać stężenie gazu.

W kotłowni opalanej gazem ziemnym (metan) czujniki należy umieścić pod sufitem tak, by powierzchnia wlotu gazu do czujnika znajdowała się w odległości 15-30cm od sufitu, a czujnik w odległości 1m od rzutu podstawy kotła na płaszczyznę sufitu. Nie zaleca się umieszczania czujników bezpośrednio nad kotłem, ponieważ oddziaływanie wysokiej temperatury może powodować nieuzasadnione alarmy i przedwczesne zużycie elementów detekcyjnych czujnika.

W kotłowniach opalanych gazem płynnym (propan-butan) czujniki należy umieścić po stronie wywiewowej wentylacji nad podłogą tak, by powierzchnia wlotu gazu do czujnika znajdowała się na wysokości 15-30cm od podłogi, a czujnik w odległości 1m od boku kotła.

W przypadku gdy istnieją wątpliwości co do dróg przemieszczania się gazu z miejsc prawdopodobnego wycieku, należy przeprowadzić próbę rozchodzenia się dymu w danych warunkach wentylacji i rozkładzie temperatur lub wyznaczyć kierunek i zwrot strumienia wentylacji w oparciu o pomiary anemometryczne. Jeżeli wynik analizy wskazuje na kilka miejsc potencjalnego gromadzenia się gazu lub występowanie opóźnień w pojawianiu się informacji o wypływie zależnie od źródła emisji, należy zastosować system wieloczujnikowy.

W żadnym z przypadków urządzenie nie powinno być montowane:

- w zamkniętych przestrzeniach (np. w szafkach, za firankami);
- przy oknie lub drzwiach;
- tam, gdzie temperatura może opaść poniżej  $+5^{\circ}\text{C}$  lub przekroczyć  $+40^{\circ}\text{C}$ ;
- w miejscach, gdzie kurz może zablokować dostęp gazu do czujnika;
- w miejscach o bardzo wysokiej wilgotności;
- w bezpośrednim sąsiedztwie kanałów wentylacyjnych;
- bezpośrednio nad kuchenką gazową;
- bezpośrednio nad zlewem;
- w pobliżu źródeł emisji ciepła;
- w pobliżu źródeł emisji gazów i substancji zakłócających;
- w miejscach bezpośrednio narażonych na uszkodzenia mechaniczne i zalanie cieczami;
- na zewnątrz pomieszczeń;
- tam, gdzie warunki środowiskowe wykraczają poza warunki określone przez producenta;

Zaleca się, aby rozmieszczeniem głowic detekcyjnych zajęła się osoba posiadająca odpowiednią wiedzę, doświadczenie i kwalifikacje.

## Instalowanie głowicy

Głowicę detekcyjną typu GD-21 montujemy przy pomocy wspornika mocującego przykręconego do obudowy głowicy.

Wspornik mocujący przystosowany jest do zawieszenia lub przykręcenia głowicy na ścianie, słupie, lub innym elemencie konstrukcyjnym. Do wykorzystania, we wsporniku mocującym, jest otwór o średnicy  $\Phi 20\text{mm}$ , dwa otwory o średnicy  $\Phi 9\text{mm}$  i rozstawie 38mm oraz, po odwróceniu wspornika o  $180^\circ$ , dwa otwory o średnicy  $\Phi 5,5\text{mm}$  i rozstawie 44,5mm.

Jeśli w pomieszczeniu w którym instalowane są głowice występuje kondensacja pary wodnej na ścianach, należy odsunąć głowice od ściany za pomocą dystansów tak, aby ściekająca woda nie spływała na obudowę głowicy.

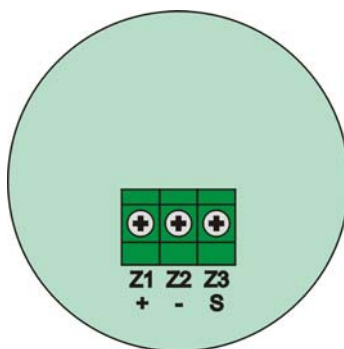
**UWAGA:** W przypadku montażu głowic detekcyjnych na zewnątrz budynku (na wolnym powietrzu) należy je dodatkowo zabezpieczyć przed wpływem opadów atmosferycznych (osłony przed deszczem lub śniegiem). Przypadki takie należy konsultować z producentem.

## Podłączanie głowicy do centrali sterującej

Głowice GD-21 łączone są z centralą sterującą za pomocą przewodu 3-żyłowego o określonych parametrach (patrz: Tabela 1.).

Zaciski przyłączeniowe umieszczone są w komorze głównej głowicy. Dostęp do nich możliwy jest po odkręceniu 4 śrub mocujących (śruby z gniazdem sześciokątnym).

**UWAGA:** Bezwzględnie zabronione jest odkręcanie i otwieranie pokrywy komory głównej głowicy, w obrębie wyznaczonych stref zagrożenia wybuchowego, przy włączonym zasilaniu głowicy. W takim przypadku, przed zdjęciem pokrywy komory głównej, konieczne jest wyłączenie zasilania głowicy.



Rys.2. Widok zacisków przyłączeniowych głowic detekcyjnych GD-21

Kabel połączeniowy należy wprowadzać do komory przez fabryczny wpust kablowy wyposażony w dławik, podkładkę i elastomerowy pierścień uszczelniający o średnicy wewnętrznej dopasowanej do stosowanego przewodu połączeniowego. Po wprowadzeniu przewodu należy przykręcić dławik z podkładką tak, aby elastomerowy pierścień zacisnął się na przewodzie.

Tabela 2. Dobór pierścienia uszczelniającego w zależności od stosowanego przewodu

Rodzaj przewodu połączeniowego	Średnica wewnętrzna pierścienia uszczelniającego [mm]
OWY 3x0,75 mm <sup>2</sup>	7,6–7,9
OWY 3x1,5 mm <sup>2</sup>	9,4–9,7

Połączenia głowicy z centralą należy wykonać zgodnie z oznaczeniami zacisków. Odpowiednie oznaczenia zacisków głowicy muszą odpowiadać oznaczeniom zacisków w centrali.

**UWAGA:** Nie należy sugerować się numerami oraz kolejnością zacisków w centralkach sterujących i głowicach. Niekoniecznie muszą one odpowiadać sobie. Podczas dokonywania podłączeń należy korzystać z oznaczeń +, -, S lub opisów funkcji poszczególnych zacisków.

**Tabela 3. Opis zacisków głowic GD-21**

Numer zacisku	Oznaczenie zacisku	Funkcja
Z1	+	Plus zasilania głowicy
Z2	-	Masa głowicy
Z3	S	Sygnal wyjściowy głowicy

## **ZALECENIA I UWAGI EKSPLOATACYJNE**

Głowica detekcyjna kalibrowana jest fabrycznie przez producenta na ściśle określony gaz i progi alarmowe. Oznaczenie wykrywanego gazu znajduje się na obudowie głowicy.

W czasie eksploatacji wymagana jest kontrola okresowa kalibracji dokonywana co 12 miesięcy. Kontrola taka powinna polegać na podaniu odpowiedniej mieszaniny gazu wzorcowego, o stężeniach odpowiadających ustawionym progom alarmowym, na głowice detekcji gazów i sprawdzeniu reakcji centrali na każdy z progów. Kontroli należy poddać kolejno wszystkie z podłączonych głowic detekcyjnych.

Okresowe kontrole należy wykonywać wyłącznie u producenta lub u jego autoryzowanego serwisanta.

Obudowa głowic powinna być utrzymywana w należytej czystości. Nie należy dopuszczać do zabrudzenia i zakurzenia czoła komory czujnikowej, przez którą dyfunduje gaz, gdyż może to spowodować zmniejszenie czułości sensorów, lub w skrajnych przypadkach doprowadzić do całkowitej utraty zdolności metrologicznych.

Do czyszczenia elementów urządzenia należy używać wyłącznie miękką ściereczkę, suchą lub lekko zwilżoną czystą wodą. W przypadku stwierdzenia zabrudzenia czoła komory czujnikowej (tłuszcz, tłusty brud) należy niezwłocznie skontaktować się z dystrybutorem lub producentem głowicy. Pod żadnym pozorem nie należy podejmować samemu prób oczyszczenia spieku czoła komory czujnikowej.

Zabronione jest używanie do czyszczenia rozpuszczalników, alkoholu, detergentów, wody, lub innych płynów.

Nie należy także wkładać jakichkolwiek ostrych, cienkich przedmiotów (gwoździe, druty, blacha, itp.) w otwory dyfuzyjne spieku, gdyż grozi to uszkodzeniem urządzenia.

W okresie eksploatacyjnym, przynajmniej raz do roku, należy dokonywać przeglądu połączeń ognioszczelnych oraz stanu technicznego osłony (obudowy głowicy).

W przypadku stwierdzenia jakichkolwiek uszkodzeń mechanicznych obudowy, należy skontaktować się z producentem lub autoryzowanym serwisem w celu wymiany obudowy.


Urządzenie należy chronić przed dostępem osób niepowołanych.

Wszelkie naprawy i wymiany części lub podzespołów przyrządu należy powierzać producentowi lub jego autoryzowanemu serwisowi.

Głowice detekcyjne, oraz pozostałe elementy systemu nie mogą być narażone na działanie cieczy (zalanie), uszkodzenia mechaniczne i udary elektryczne.

Szczegółowe informacje na temat użytkowania i konserwacji tego typu urządzeń znajdują się w normie PN-EN 60079-29-2.

## PODSTAWOWE PARAMETRY TECHNICZNE

Rodzaj wykrywanych mediów	Zgodnie z kalibracją (gazy wybuchowe i opary cieczy palnych)
Rodzaj czujnika detekcyjnego	Półprzewodnikowy
Typy stosowanych czujników	TGS2610, TGS2620 (FIGARO)
Czas życia czujników	8 – 10 lat
Rodzaj pomiaru	Dyfuzyjny
Czas uzyskania zdolności metrologicznej	≤60 sek.
Czas odpowiedzi [T <sub>90</sub> ]	≤30 sek.
Sygnalizacja alarmów	Poziomem napięcia wyjściowego: <0.1V – awaria głowicy; 1.0 ±0.1V – stan normalny; 2.4 ±0.1V – 1 próg alarmowy; 3.2 ±0.1V – 2 próg alarmowy
Poziom 1 progu alarmowego	10 ±2,5%DGW*
Poziom 2 progu alarmowego	20 ±2,5%DGW*
Tryb pracy głowicy	Ciągły
Znamionowe parametry zasilania głowicy	12V DC/70mA
Maksymalny zakres napięcia zasilania	9-18V DC
Cecha dopuszczenia	 II 2G      Ex d IIC T6
Stopień szczelności obudowy	IP65
Zakres temperatur pracy	-20 – +40°C
Zakres wilgotności pracy	35 – 90%Rh (bez kondensacji)
Zakres ciśnienia pracy	900-1100hPa
Graniczne temperatury przechowywania	0 – +40°C

- \* – DGW (Dolna Granica Wybuchowości) – stężenie objętościowe gazu palnego lub pary w powietrzu, poniżej którego nie może powstać gazowa atmosfera wybuchowa. Dla metanu (główny składnik gazu ziemnego lub miejskiego) 100%DGW = 4,4%V/V (objętości), dla gazu płynnego (mieszanina propanowo-butanowa) 100%DGW = 1.4 – 1.7%V/V (objętości).