

Transmitter prądowy 4-20mA typ RSTP-4

INSTRUKCJA OBSŁUGI I MONTAŻU

!!!UWAGA!!!

Przed rozpoczęciem jakichkolwiek prac montażowych, serwisowych oraz użytkowania urządzenia należy dokładnie zapoznać się z poniższą instrukcją.

Rev. RSTP.1.1

URZĄDZENIA DO MIERZENIA I WYKRYWANIA GAZÓW



62-080 TARNOWO PODGÓRNE K/POZNANIA
ul. Poczтовая 13
tel./fax. +48 0-61 814 65 57
e-mail: alter@altersa.pl
www.altersa.pl

SPIS TREŚCI

OSTRZEŻENIA I ISTOTNE UWAGI	3
PRZEZNACZENIE URZĄDZENIA	5
OGÓLNA CHARAKTERYSTYKA URZĄDZENIA.....	5
OPIS FUNKCJONALNY TRANSMITERA	6
Opis elementów płyty czołowej.....	6
Komora zaciskowa.....	6
MONTAŻ URZĄDZENIA	7
Montaż transmitera	7
Dokonywanie połączeń.....	8
URUCHAMIANIE URZĄDZENIA.....	10
ZALECENIA EKSPLOATACYJNE	10
PODSTAWOWE PARAMETRY TECHNICZNE	11
TYPOWE USTERKI I SPOSOBY ICH USUWANIA	11
WYKAZ CZĘŚCI ZAMIENNYCH I OPCJONALNYCH	11

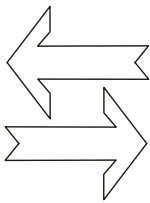
OSTRZEŻENIA I ISTOTNE UWAGI

- ! Dla zachowania bezpieczeństwa urządzenie musi być montowane, obsługiwane i konserwowane wyłącznie przez wykwalifikowany personel.
- ! Przed podjęciem jakichkolwiek prac montażowych bądź serwisowych należy dokładnie przeczytać w całości poniższą instrukcję.
- ! W urządzeniu znajduje się napięcie niebezpieczne dla życia ludzi i zwierząt. Zdejmowanie pokrywy komory zacisków lub płyty czołowej, oraz dokonywanie jakichkolwiek prac montażowych, konfiguracyjnych i serwisowych wolno dokonywać wyłącznie przy odłączonym zasilaniu.
- ! Zabrania się samodzielnego dokonywania jakichkolwiek napraw i zmian w układzie transmitera.
- ! Urządzenie należy używać wyłącznie zgodnie z przeznaczeniem i opisami zawartymi w poniższej instrukcji, w przeciwnym razie urządzenie może działać nieprawidłowo i nie gwarantować bezpieczeństwa.
- ! Jeśli urządzenie jest uszkodzone, lub funkcjonuje nieprawidłowo należy bezwzględnie zaprzestać jego używania i skontaktować się z producentem lub autoryzowanym serwisem.
- ! Stała instalacja sieciowa, służąca do zasilania urządzenia, musi zostać wyposażona w urządzenie odłączające, umożliwiające odłączenie od sieci zasilającej, w którym odległość między stykami wszystkich biegunów wynosi nie mniej niż 3mm. Urządzenie odłączające musi zostać wbudowane zgodnie z przepisami dotyczącymi budowy takiej instalacji.
- ! Nie należy używać uszkodzonego lub częściowo niesprawnego urządzenia. W przypadku stwierdzenia uszkodzenia, lub nieprawidłowości w pracy urządzenia należy skontaktować się z producentem urządzenia lub jego autoryzowanym serwisem.
- ! Żadnego z elementów układu nie należy narażać na udary elektryczne, mechaniczne, działanie cieczy, dużej ilości pyłów i innych zanieczyszczeń.

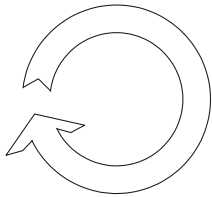


Utylizacja zużytego sprzętu elektrycznego i elektronicznego.

Symbol ten umieszczony na produkcie, jego instrukcji obsługi lub jego opakowaniu stanowi, że produkt ten nie może być traktowany jako odpad gospodarstwa domowego (odpad komunalny). Powinien być przekazany do odpowiedniego punktu zbiórki zużytego sprzętu elektrycznego i elektronicznego. Poprzez zapewnienie odpowiedniego składowania, pomożesz zapobiec negatywnym skutkom grożącym środowisku i ludzkiemu zdrowiu w przypadku niewłaściwego składowania. Recykling pomaga zachować naturalne zasoby. W celu uzyskania dokładniejszych informacji na temat recyklingu, proszę skontaktować się z Państwa lokalnym urzędem miasta lub gminy, z lokalną firmą zajmującą się wywozem odpadów, lub producentem urządzenia.



Opakowanie wielokrotnego użytku.



Opakowanie przeznaczone do recyklingu.

Powyższe dwa symbole dotyczą opakowania urządzenia. Urządzenie na czas transportu zostało zabezpieczone przed uszkodzeniem przez opakowanie. Po rozpakowaniu urządzenia prosimy Państwa o usunięcie elementów opakowania w sposób nie zagrażający środowisku.

PRZEZNACZENIE URZĄDZENIA

Transmitter RSTP-4 przeznaczony jest do współpracy z centralami MSMR-4 (wymagana wersja oprogramowania centrali MS.2.9 lub wyższa). Realizuje on opcję wyjść prądowych 4-20mA, zgodnie z konfiguracją centrali MSMR-4. Opcja wyjść prądowych może być realizowana zamiennie z opcją wyjścia cyfrowego RS-485 (nie jest możliwe wykonanie obu opcji w systemie).

Transmitter RSTP-4 komunikuje się z centralą MSMR-4 poprzez łącze RS-485, dlatego w przypadku takiej współpracy, musi być ono zaimplementowane w centrali MSMR-4.

Urządzenie posiada 4 wyjścia prądowe, które są aktywowane zgodnie z konfiguracją centrali MSMR-4, z którą transmitter współpracuje. Konfiguracja odbywa się automatycznie po podłączeniu transmitera do centrali MSMR-4.

OGÓLNA CHARAKTERYSTYKA URZĄDZENIA

Transmitter RSTP-4 podłączany jest do wyjścia RS-485 w centrali MSMR-4 (centrala musi posiadać wersję oprogramowania MS.2.9 lub wyższą, posiadać zaimplementowaną opcję wyjścia RS-485 oraz dodatkowo mieć ustawiony adres sieciowy na wartość 01).

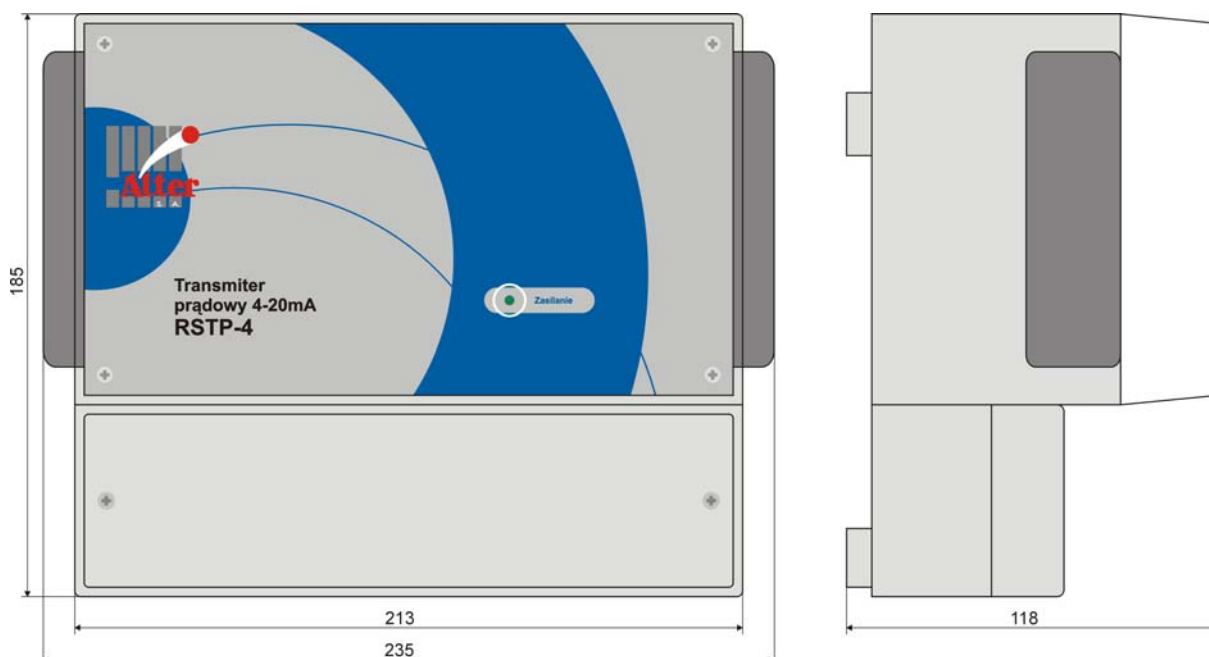
Transmitter po nawiązaniu połączenia z centralą, automatycznie się konfiguruje i generuje na swoich wyjściach sygnały prądowe 4-20mA, zgodnie ze wskazaniami systemu MSMR-4. Poszczególne wyjścia prądowe transmitera odpowiadają kolejnym kanałom pomiarowym centrali MSMR-4.

Wyjścia nieużywane (nie mające odpowiednika w aktywnych kanałach centrali) nie generują sygnału prądowego (sygnał zerowy: $\leq 0,1\text{mA}$).

W przypadku awarii któregoś z kanałów pomiarowych centrali, transmitter zareaguje sygnałem zerowym, na odpowiadającym wyjściu prądowym.

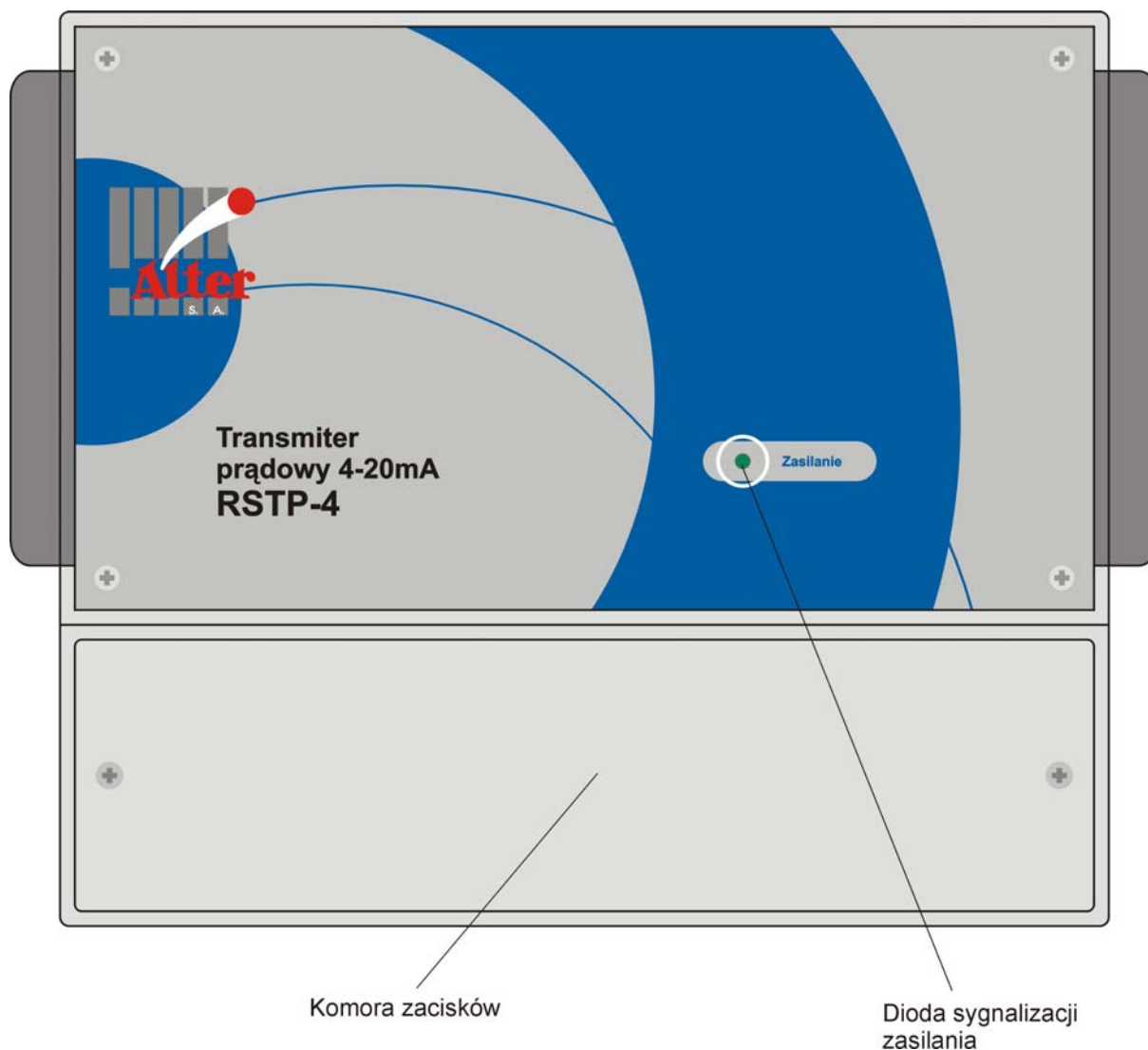
Brak łączności z centralą sygnalizowany jest zerowymi sygnałami na wszystkich wyjściach prądowych transmitera.

Układ transmitera zasilany jest z sieci 230V AC/50Hz i zabudowany został w oddzielnej obudowie z tworzywa ABS.



Rys.1. Widok i podstawowe wymiary transmitera RSTP-4

OPIS FUNKCJONALNY TRANSMITERA



Rys.2. Opis elementów transmitera

Opis elementów płyty czołowej

Na płycie czołowej transmitera znajduje się tylko dioda sygnalizująca zasilanie. Pali się ona, gdy urządzenie jest zasilane z sieci 230V AC/50Hz, a wyłączona jest, przy braku takiego zasilania.

Komora zaciskowa

W dolnej części obudowy znajduje się komora zaciskowa. Dostęp do zacisków przyłączeniowych możliwy jest po odkręceniu 2 wkrętów mocujących osłonę komory. Szczegółowy opis zacisków przyłączeniowych oraz podłączania układu transmitera znajduje się w rozdziale: „Montaż urządzenia”.

MONTAŻ URZĄDZENIA

Aby transponder mógł poprawnie funkcjonować należy go odpowiednio zamontować i podłączyć. Czynności te należy wykonać zgodnie z poniższym opisem.

Montaż elementów urządzenia i instalacji kablowych należy powierzyć osobom wykwalifikowanym, posiadającym odpowiednią wiedzę i uprawnienia.

Podczas montażu należy zwrócić szczególną uwagę na przestrzeganie przepisów BHP, ochrony przed porażeniem prądem elektrycznym oraz wszystkich innych przepisów dotyczących pomieszczenia w którym dokonywany będzie montaż. (Patrz także: „Ostrzeżenia i istotne uwagi”).

Montaż elementów systemu w pomieszczeniach o szczególnie uciążliwych warunkach (duże zapylenie, silne zakłócenia elektromagnetyczne, duża wilgotność, szczególne narażenia na udary elektryczne oraz mechaniczne, itp.) należy bezwzględnie konsultować z producentem urządzenia.

Do łączenia poszczególnych elementów systemu należy używać odpowiednich przewodów, o określonych parametrach, zgodnie z zaleceniami i przepisami obowiązującymi w pomieszczeniach, gdzie będą one instalowane, oraz z zaleceniami producenta.

Tabela 1. Zalecane typy, przekroje oraz długości kabli połączeniowych

Połączenie	Zalecane typy	Przekrój żyły [mm ²]	Ilość żył	Maksymalna długość przewodu [m]
Zasilanie sieciowe 230VAC/50Hz	OWY, YLY, YStY	0,5 – 1,5	2	Według potrzeb
Centrala MSMR-4 – Transmitter	UTP 5 Kat.	0,15 – 0,5	2x2 (4)	1200
Wyjścia prądowe 4-20mA	OWY, YLY, YStY	0,5 – 1,5	2	Całkowita rezystancja pętli prądowej: ≤500Ω

Przed dokonaniem montażu należy ustalić miejsce zamontowania wszystkich elementów systemu oraz ustalić położenie tras kabli.

Przewody stosowane w systemie należy montować zgodnie z zasadami montażu i prowadzenia instalacji elektrycznych określonych w odpowiednich przepisach.

Zasilanie sieciowe do urządzenia powinno być na oddzielnym, zabezpieczonym obwodzie.

Stała instalacja sieciowa, służąca do zasilania urządzenia, musi zostać wyposażona w urządzenie odłączające, umożliwiające odłączenie od sieci zasilającej, w którym odległość między stykami wszystkich biegunów wynosi nie mniej niż 3mm. Urządzenie odłączające musi zostać wbudowane zgodnie z przepisami dotyczącymi budowy takiej instalacji.

Montaż transmitera

Urządzenie musi być montowane wewnątrz budynków, w takim miejscu, aby nie było narażone na uszkodzenia mechaniczne, zalanie cieczami, duże zapylenie i dostęp osób niepowołanych. Jednocześnie musi znajdować się w miejscu dostępnym dla osób obsługi i dozoru, oraz serwisu. Miejsce umieszczenia urządzenia musi umożliwiać dobrą widoczność jego elementów sygnalizacyjnych, oraz łatwy i szybki dostęp do komory zaciskowej. Transmitter powinien być montowany w taki sposób, aby komora zaciskowa znajdowała się u dołu.

Dodatkowy, zewnętrzny wyłącznik sieciowy musi być umieszczony w miejscu umożliwiającym jego łatwe i szybkie użycie.

W celu zamontowania urządzenia należy:

- odkręcić i zdjąć pokrywę komory zaciskowej;
- na tylnej ścianie obudowy zwymiarowane są otwory do wkrętów mocujących. Obudowa transmitera mocowana jest za pomocą trzech wkrętów na kołki rozporowe $\phi 6\text{mm}$. Górny uchwyt na tylnej ścianie obudowy służy do zawieszenia, natomiast dwa dolne otwory do przykręcenia obudowy (np. do ściany).
- w pierwszej kolejności należy wywiercić otwór do zawieszenia, osadzić w nim kołek i zawiesić obudowę za górny uchwyt. Umożliwi to dokładne zaznaczenie dolnych otworów do przykręcenia obudowy. Następnie wywiercić te otwory, osadzić kołki i zamocować obudowę do ściany.
- wybrać otwory do wprowadzenia przewodów instalacji do obudowy i wybić je wkrętakiem (otwory te zaznaczone są w dolnej ścianie komory zaciskowej);
- przeprowadzić kable instalacji, uprzednio nakładając wpusty uszczelniające na kable. Wpusty wcisnąć w otwory w obudowie.
- podłączyć przewody do zacisków zgodnie z opisem (patrz: „Dokonywanie połączeń”);
- przykręcić pokrywę komory zaciskowej.

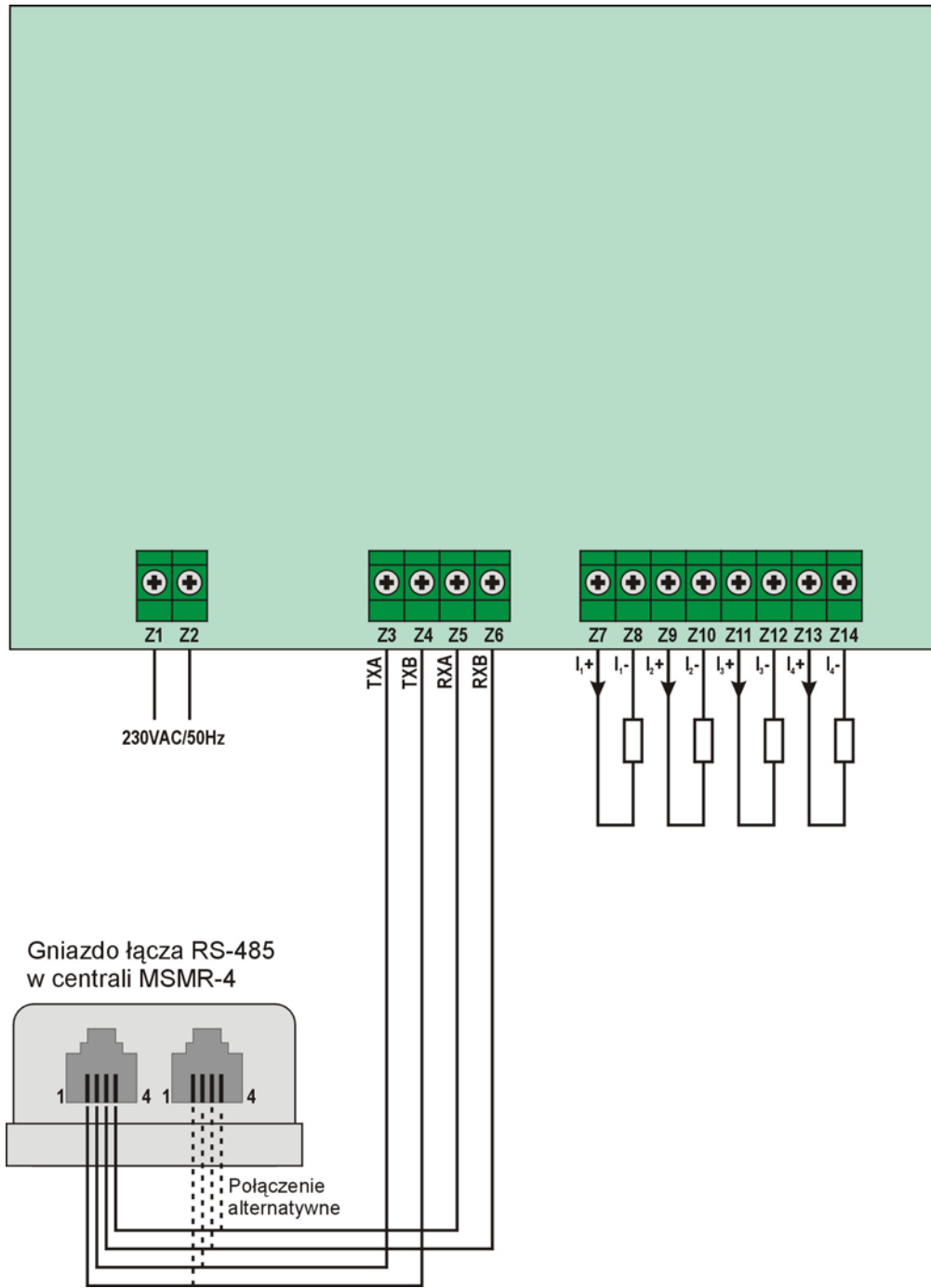
Dokonywanie połączeń

Niewłaściwe połączenie elementów urządzenia może spowodować ich nieprawidłowe działanie lub uszkodzenie!

Połączeń należy dokonywać zgodnie z poniższymi tabelami i rysunkami:

Tabela 2. Opis zacisków przyłączeniowych transmitera

Nr zacisku	Opis
Z1	Zasilanie sieciowe 230V AC/50Hz
Z2	Zasilanie sieciowe 230V AC/50Hz
Z3	Sygnal nadawany TXA łącza RS-485
Z4	Sygnal nadawany TXB łącza RS-485
Z5	Sygnal odbierany RXA łącza RS-485
Z6	Sygnal odbierany RXB łącza RS-485
Z7	Wyjście prądowe kanału 1 (I1+)
Z8	Wyjście prądowe kanału 1 (I1-)
Z9	Wyjście prądowe kanału 2 (I2+)
Z10	Wyjście prądowe kanału 2 (I2-)
Z11	Wyjście prądowe kanału 3 (I3+)
Z12	Wyjście prądowe kanału 3 (I3-)
Z13	Wyjście prądowe kanału 4 (I4+)
Z14	Wyjście prądowe kanału 4 (I4-)



Rys.3. Widok zacisków i połączeń transmitera RSTP-4

Tabela 3. Podłączenie transmitera do centrali MSMR-4

Zacisk transmitera	Styk gniazda RS-485 centrali MSMR-4	Funkcja
Z3	2	Dane wysyłane do centrali MSMR-4 (A)
Z4	1	Dane wysyłane do centrali MSMR-4 (B)
Z5	4	Dane odbierane z centrali MSMR-4 (A)
Z6	3	Dane odbierane z centrali MSMR-4 (B)

Połączenia transmitera z centralą MSMR-4 należy wykonywać odpowiednim przewodem, w taki sposób, że od strony gniazda RS-485 centrali MSMR-4 należy użyć wtyku telefonicznego RJ11 (6p4c), natomiast od strony transmitera RSTP-4, podłączyć przewody pod odpowiednie numery zacisków.

Podczas podłączania urządzeń do wyjść prądowych należy pamiętać o biegunowości, oraz o maksymalnej rezystancji pętli prądowej, która nie powinna przekroczyć 500Ω.

URUCHAMIANIE URZĄDZENIA

Po poprawnym zamontowaniu i podłączeniu transmitera należy przystąpić do jego uruchomienia. W tym celu należy załączyć zasilanie sieciowe do (przy pomocy zewnętrznego włącznika). Załączenie zasilania sieciowego sygnalizowane jest zapaleniem się zielonej diody 'Zasilanie' na płycie czołowej urządzenia.

Po załączeniu zasilania transmitter rozpoczyna procedurę wyszukiwania podłączonej centrali MSMR-4. W tym czasie wszystkie wyjścia prądowe są w stanie zerowym (prąd wyjściowy $\leq 0,1\text{mA}$) Wykrycie aktywnej centrali (połączenia) powoduje automatyczną konfigurację wyjść transmitera, na których pojawią się sygnały proporcjonalne do wskazań centrali.

Należy przypomnieć, że centrala MSMR-4 musi posiadać wersję oprogramowania MS.2.9 lub wyższą, oraz że adres sieciowy centrali musi być ustawiony na wartość 01 (standardowe ustawienie fabryczne).

W przypadku, gdy centrala MSMR-4 współpracuje z mniejszą ilością głowic pomiarowych niż 4, to na niewykorzystanych wyjściach prądowych będą sygnały zerowe ($\leq 0,1\text{mA}$). Takie same sygnały pojawią się na wyjściach, na których odpowiadające kanały pomiarowe centrali MSMR-4 zasygnalizują awarię.

Brak łączności z centralą MSMR-1 skutkuje stanami zerowymi na wszystkich wyjściach prądowych transmitera.

ZALECENIA EKSPLOATACYJNE

Urządzenie powinno być utrzymywane w należytej czystości. Nie należy dopuszczać do zbierania się warstwy pyłu i kurzu na obudowie.

Do czyszczenia elementów urządzenia należy używać wyłącznie miękką ściereczkę, suchą lub lekko zwilżoną czystą wodą.

Zabronione jest używanie do czyszczenia rozpuszczalników, alkoholu, detergentów, wody, lub innych płynów.

Urządzenie należy chronić przed dostępem przez dzieci i osoby niepowołane.

Wszelkie naprawy i wymiany części lub podzespołów przyrządu należy powierzać producentowi lub jego autoryzowanemu serwisowi.

Urządzenie, ani żaden jego element, nie mogą być narażone na działanie cieczy (zalanie), uszkodzenia mechaniczne i udary elektryczne.

PODSTAWOWE PARAMETRY TECHNICZNE

Ilość wyjść prądowych	1 - 4
Standard sygnału wyjściowego	4-20mA
Maksymalna rezystancja pętli prądowej	500Ω
Maksymalna wartość sygnału zerowego	≤0,1mA
Tryb pracy	Ciągły
Zasilanie układu	Sieciowe
Znamionowe parametry zasilania	230V AC/50Hz
Znamionowy pobór prądu	22mA AC
Stopień szczelności obudowy	IP54
Zakres temperatur pracy	+5 - +40°C
Zakres wilgotności pracy	35 – 90%Rh (bez kondensacji)
Zakres ciśnienia pracy	900-1100hPa
Graniczne temperatury przechowywania	0 - +40°C

TYPOWE USTERKI I SPOSOBY ICH USUWANIA

Typowe niedomaganie	Prawdopodobna przyczyna	Sposób usunięcia
Brak zasilania sieciowego	Uszkodzony bezpiecznik	Wymiana bezpiecznika
Brak łączności z centralą MSMR-4	Nieprawidłowe połączenie pomiędzy transmitterem a centralą	Sprawdzić połączenie, czy jest zgodne z rysunkami i tabelami w instrukcji obsługi
Brak możliwości uzyskania maksymalnego sygnału prądowego na danym wyjściu	Zbyt duża rezystancja pętli prądowej	Zmierzyć rezystancję pętli, nie powinna ona przekraczać 500Ω

WYKAZ CZĘŚCI ZAMIENNYCH I OPCJONALNYCH

W celu zapewnienia bezpieczeństwa i niezawodności działania urządzenia zaleca się używać wyłącznie części rekomendowanych przez producenta!

Wymianę części zamiennych w urządzeniu należy zlecać wyłącznie producentowi lub jego autoryzowanemu serwisantowi!

Lp.	Oznaczenie	Opis
1	REV-M66	Obwód elektroniczny transmitera (kompletny)
2	ABS21/18-3	Obudowa transmitera
3	WTA800mA/250V	Wkład bezpiecznika sieciowego
4	RSTP_FRONT_PANEL	Płyta czołowa modułu