

# ZAWORY ODCINAJĄCE – NORMALNIE OTWARTE M16/RMO N.A. – M16/RM N.A.



## OPIS

Zasada funkcjonowania elektrozaworu M16/RM N.A. jest bardzo prosta i niezwykle bezpieczna.

Zawór znajduje zastosowanie w systemach detekcji gazu. Cewka, kiedy znajduje się pod napięciem, uwalnia sprężynę i zamyka zawór. Otwarcie następuje ręcznie po sprawdzeniu przyczyny wykrycia gazu.

Wersje M16/RMOC N.A. mogą być wyposażone w przycisk umożliwiający ręczne zamknięcie gazu, zastępujący ręczny zawór linii gazu, umożliwiając również testowanie podczas przerw poprawnej pracy elektrozaworu. Podczas normalnej pracy nie występuje pobór prądu.

**Wersja 6 bar jest zgodna z Dyrektywą 97/23/EC (Dyrektywa PED)**

**Zgodność z Dyrektywą 94/9/EC (Dyrektywa ATEX)**

**Zgodność z Dyrektywą 2004/108/EC (Dyrektywa o Kompatybilności Elektromagnetycznej)**

**Zgodność z Dyrektywą 2006/95/EC (Dyrektywa o Niskim Napięciu)**

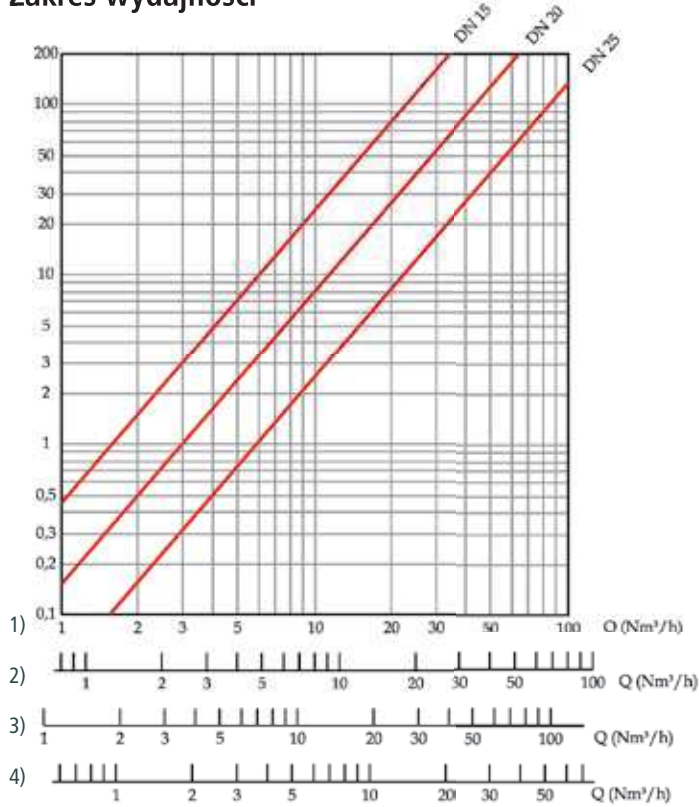
## DANE TECHNICZNE

- Zastosowanie: gazy 3 grupy (gazy suche), biogaz (dostępne na zapytanie)
- Połączenia gwintowane Rp: (DN 15 ÷ DN 25) według EN 10226 (korpus mosiężny)
- Połączenia gwintowane Rp: (DN 20 ÷ DN 50) według EN 10226
- Połączenia kołnierzowe PN 16: (DN 65 ÷ DN 300) według ISO 7005
- Połączenia kołnierzowe ANSI 150 (dostępne na zapytanie)
- Zasilanie: 12 Vdc, 12 V/50 Hz, 24 Vdc, 24 V/50 Hz, 110 V/50 Hz, 230 V/50 – 60 Hz
- Tolerancja napięcia zasilania: -15% do +10%
- Maks. ciśnienie pracy: 500 mbar lub 6 bar
- Zakres temperatury stosowania: -20°C do +60°C
- Maks. temperatura powierzchni: 70°C
- Stopień ochrony: IP65
- Klasa: A
- Grupa: 2
- Czas zamknięcia: <1 s

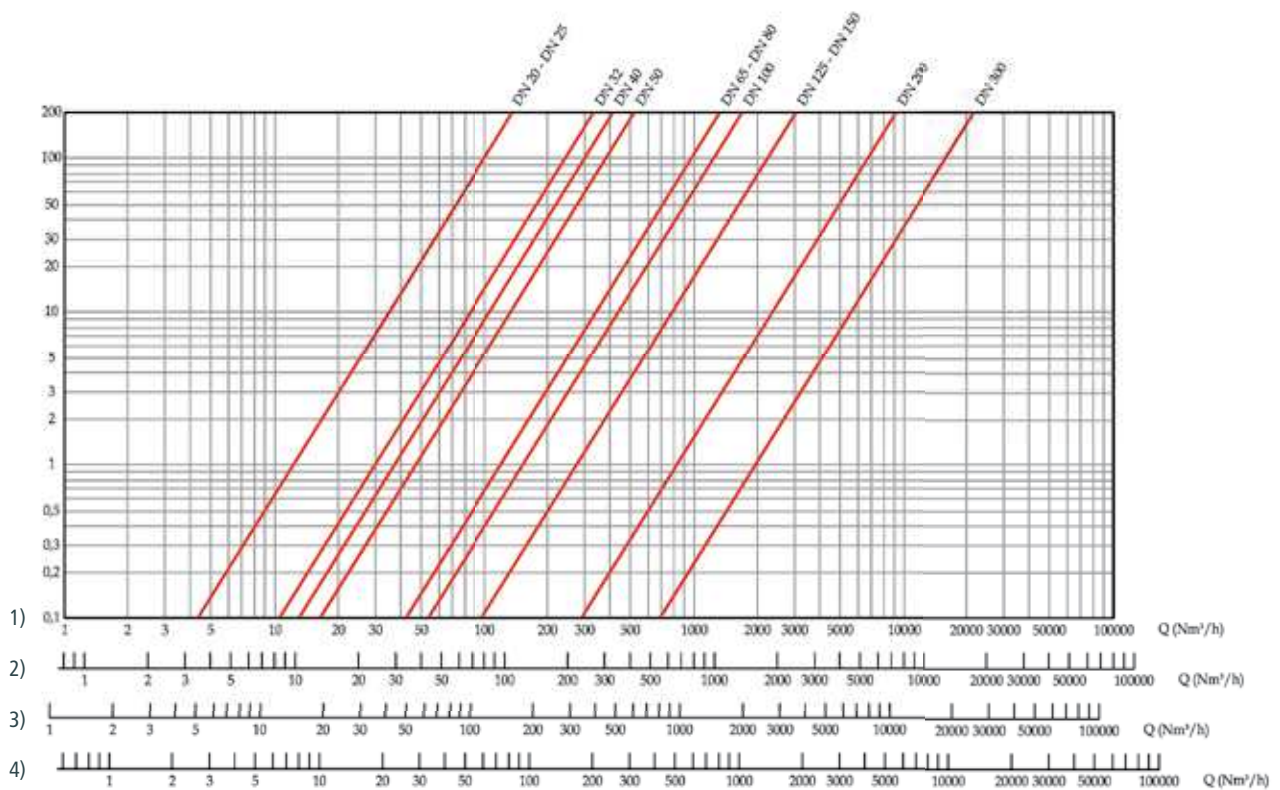
## MATERIAŁY

Aluminium odlewane ciśnieniowo (UNI EN 1706), aluminium 11 S (UNI 9002-5), stal ocynkowana i stal nierdzewna 430 F (UNI EN 10088), NBR (UNI 7702).

## Zakres wydajności



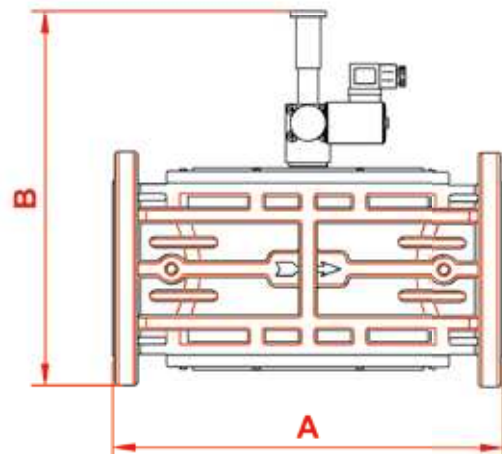
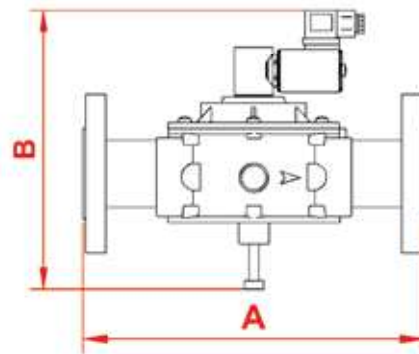
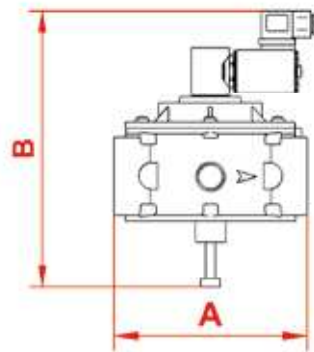
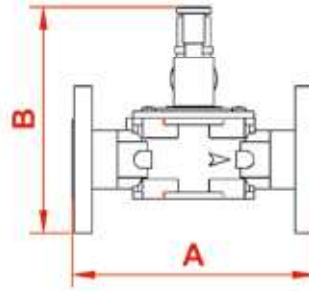
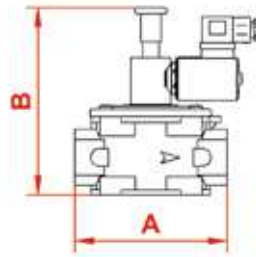
1) metan 2) powietrze 3) gaz miejski 4) LPG



1) metan 2) powietrze 3) gaz miejski 4) LPG

## Wymiary

Wymiary w mm (P. maks. 500 mbar)				
Połączenia gwintowane	Połączenia kołnierzowe	A	B	Waga (kg)
DN 15*	-	66	109	0,5
DN 20*	-	66	109	0,5
DN 25*	-	82	122	1
DN 20	-	120	149	1,1
DN 25	-	120	149	1,1
DN 32	-	160	196	2,1
DN 40	-	160	196	2,1
DN 50	-	160	216	2,3
-	DN 25	192	174	3,8
-	DN 32	280	233	6,6
-	DN 40	280	233	7,3
-	DN 50	280	257	9,1
-	DN 65	290	328	6,5
-	DN 80	310	335	6,9
-	DN 100	350	360	11,8
-	DN 125	480	445	25,9
-	DN 150	480	460	27,7
-	DN 200	600	540	61,5
-	DN 300	737	730	103

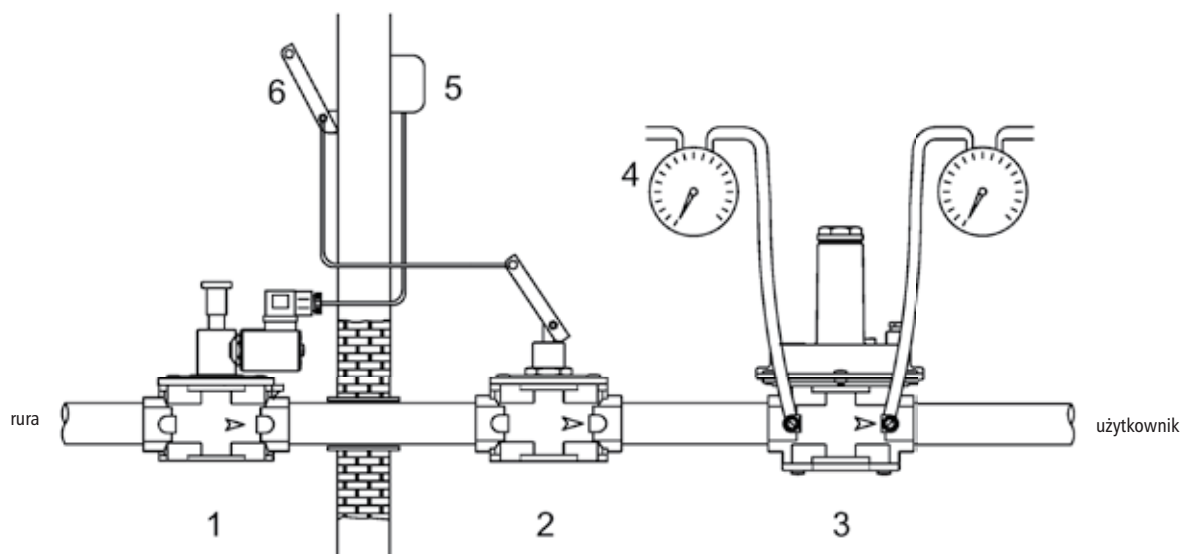


Wymiary w mm (P. maks. 6 bar)				
Połączenia gwintowane	Połączenia kołnierzowe	A	B	Waga (kg)
DN 15*	-	66	109	0,5
DN 20*	-	66	109	0,5
DN 25*	-	82	122	1
DN 20	-	120	194	1,3
DN 25	-	120	194	1,3
DN 32	-	160	230	2,1
DN 40	-	160	230	2,1
DN 50	-	160	257	2,4
-	DN 25	192	194	4
-	DN 32	280	230	6,6
-	DN 40	280	230	7,3
-	DN 50	280	257	9,2
-	DN 65	290	328	6,5
-	DN 80	310	335	6,9
-	DN 100	350	360	11,8
-	DN 125	480	445	25,9
-	DN 150	480	460	27,7
-	DN 200	600	540	61,5
-	DN 300	737	730	103

\*= M16/RMO N.A. – M16/RMOC N.A. korpus mosiężny

## PRZYKŁAD INSTALACJI

1. Zawór odcinający M16/RM N.A. z resetem ręcznym
2. Zawór ręczny zamykający SM (włącz/wyłącz)
3. Filtroregulator gazu FRG/2MC
4. Manometr
5. Detektor gazu
6. Uchwyt do sterowania zaworu SM (włącz/wyłącz)



## Cewki elektrozaworów M16/RMO N.A. – M16/RM N.A.

Połączenia	Zasilanie	Pobór prądu	Rezystancja ( $\Omega$ )
M16/RMO N.A. DN 15 – DN 20 korpus mosiężny	12 Vdc	6 VA	22,8
	12 V/50 Hz	4 VA	9,5
	24 Vdc	6 VA	97
	24 V/50 Hz	4 VA	40
	110 V/50 Hz	4 VA	850
M16/RMO N.A. DN 25 korpus mosiężny	230 V/50 – 60 Hz	7 VA	2 770
	12 Vdc	8 VA	16,8
	12 V/50 Hz	20 VA	7
	24 Vdc	8 VA	66,8
	24 V/50 Hz	22 VA	5,6
M16/RM N.A. DN 20 ÷ DN 150	110 V/50 Hz	21 VA	144
	230 V/50 – 60 Hz	8 VA	1 435
	12 Vdc	20 VA	7
	12 V/50 Hz	20 VA	7
	24 Vdc	21 VA	26
M16/RM N.A. DN 200 – DN 300	24 V/50 Hz	22 VA	5,6
	110 V/50 Hz	21 VA	144
	230 V/50 – 60 Hz	23 VA	580
	12 Vdc	40 VA	3,3
	12 V/50 Hz	40 VA	3,3
M16/RM N.A. DN 200 – DN 300	24 Vdc	45 VA	12,8
	24 V/50 Hz	45 VA	12,8
	110 V/50 Hz	53 VA	213
	230 V/50 – 60 Hz	57 VA	870